



**CRNA GORA
OPŠTINA TIVAT**

Sekretarijat za uređenje prostora i zaštitu životne sredine

Broj: 0902-351-752/12

Tivat, 29.09.2015. godine

Na osnovu člana 8 Odluke o izgradnji lokalnih objekata od opšteg interesa („Sl.list CG“-opštinski propisi br.18/14), odredbi iz Prostornog urbanističkog plana Tivta do 2020. godine, Odluka o donošenju Prostornog urbanističkog plana Tivta do 2020. godine („Sl.list CG“-opštinski propisi 24/2010) i Zakona o uređenju prostora i izgradnji objekata („Sl.list CG“ br.51/08, 40/10, 34/11, 40/11, 47/11, 35/13, 39/13 i 33/14), na inicijativu „Crnogorskog Telekom“ a.d. Podgorica, Sekretarijat za uređenje prostora i zaštitu životne sredine predlaže

**PROGRAMSKI ZADATAK SA
ELEMENTIMA URBANISTIČKO TEHNIČKIH USLOVA**

Ovim Programskim zadatkom sa elementima urbanističko tehničkih uslova određuje se lokacija za izradu glavnog projekta za **postavljanje uređaja i opreme za mobilnu telefoniju (RBS-bazna stanica) na Luštici, mikro lokacija Oblatno (kamenolom), na dijelu kat.par.1130/1 KO Radovići.**

Kako je Ministarstvo održivog razvoja i turizma izdalo više građevinskih dozvola po osnovu kojih je započeta izgradnja turističkog naselja Luštica, sve u zahvatu DUP-a Donji Radovići Centar i DUP-a Golf i Donji Radovići zapad, to je bilo neophodno pokriti ovo područje kvalitetnim signalom mobilne telefonije.

U skladu sa članom 3 tačka 9 Odluke o izgradnji lokalnih objekata od opšteg interesa predmetna telekomunikaciona infrastruktura se smatra **lokalnim objektom od opšteg interesa** i to je pravni osnov za programski zadatak, na osnovu kojeg se izrađuje glavni projekat.

Investitor „Crnogorski Telekom“ a.d. Podgorica sklopio je, dana 26.maja 2015.godine, sa „Luštica Development“ a.d. Podgorica Ugovor o zakupu dijela kat.par.1130/1 KO Radovići, površine 25m² (5,0m x 5,0m), na kojoj se planira postavljanje uređaja i opreme za mobilnu telefoniju.

ODABIR LOKACIJE

Na osnovu detaljne tehničke analize pokrivanja signalom mobilne telefonije kroz licenciranu aplikaciju, obilazaka predmetne oblasti, dostupnosti infrastrukture kao što je pristupni put i blizina izvora za elektro napajanje, kao i vodeći računa o vizuelnom efektu i što manjoj devastaciji prostora, utvrđena je pozicija radio predajnika - bazne stanice na mikro lokaciji u zalivu Trašte, uvala Oblatno (kamenolom), a na dijelu kat.par. 1130/1 KO Radovići.

Sa tehničkog stanovišta koje uzima u obzir prije svega gore navedene parametre, te kvalitet pokrivanja signalom mobilne telefonije, a na osnovu toga i kvaliteta svih naprednih servisa koje treba pružiti novoizgrađenom turističkom naselju na poluostrvu Luštica, izabrana lokacija je najoptimalnije rešenje za predmetno područje. Bilo kakvo pomjeranje sa predmetne lokacije bilo bi nepotpuno, djelimično i lošeg pokrivanja kao i nauštrb kvaliteta pružanja svih naprednih servisa kojima treba opskrbiti novoizgrađeno turističko naselje.

Važno je napomenuti da će na lokaciji biti obezbjeđeno i pripremljeno mjesto za priključenje druga dva mobilna operatera koji posluju u Crnoj Gori, a sve shodno zakonskoj obavezi o razmjeni telekomunikacione infrastrukture, što u mnogome utiče na manju devastaciju prostora, kao što je u konkretnom slučaju izbjegavanje postavljanja tri bazne stanice sa antenskim stubovima.

TEHNIČKI PODACI

Bazna stanica se sastiji od:

- 1- Antenskog stuba koji je prostorna rešetka visine 36m, trougaone osnove;
- 2- Outdoor kabineta tipa 6201;
- 3- Antena: a) Tri antene tipa Kathrein 742 265;
b) Tri antene tipa Kathrein 742 215;
- 4- MW Link antene prečnika 0,60m

2- RADIO KABINET ERICSSON RBS 6102

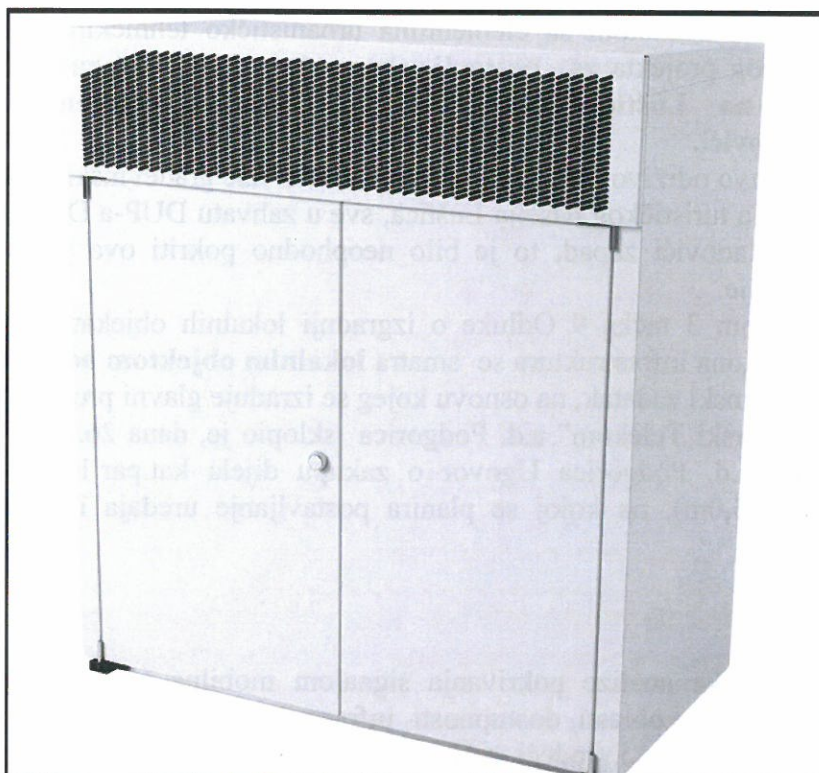


Table 1 Dimensions, Weight, and Color

Dimensions	
Height	1450 mm
Width	1300 mm
Depth	700 mm
More information about dimensions can be found in Figure 2.	
Weight	
RBS standard equipped, without backup batteries	330 kg
Color	
Grey	Reference number: RAL 7035, glossy

3- SERVER ANTENA

- a) Na lokaciji je predviđeno da se koriste 3 dualband server antene tipa Kathrein 742 265:

Dual-band Panel 824-960 1710-2180

Dual Polarization X X

Half-power Beam Width 65° 65°


Adjust. Electr. Downtilt 0°-10° 0°-6°

set by hand or by optional RCU (Remote Control Unit)

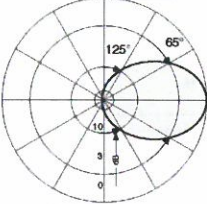
KATHREIN
Antennen · Electronic

XXPol Panel 824-960/1710-2180 65°/65° 16/18.5dBi 0°-10°/0°-6°T

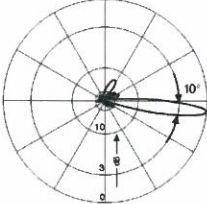
Type No.	742 265				
Frequency range	824-960		1710-2180		
	824-894 MHz	880-960 MHz	1710-1880 MHz	1850-1990 MHz	1920-2180 MHz
Polarization	+45°, -45°	+45°, -45°	+45°, -45°	+45°, -45°	+45°, -45°
Gain	2 x 15.5 dBi	2 x 16 dBi	2 x 17.8 dBi	2 x 18.2 dBi	2 x 18.3 dBi
Horizontal Pattern:					
Half-power beam width	68°	65°	67°	65°	63°
Front-to-back ratio (180°±30°)	> 27 dB	> 25 dB	> 25 dB	> 25 dB	> 25 dB
Cross polar ratio	Typically: 20 dB	Typically: 20 dB	Typically: 16 dB	Typically: 18 dB	Typically: 18 dB
Main direction	0°	0°	0°	0°	0°
Sector	±60°	> 10 dB	> 10 dB	> 10 dB	> 10 dB
Vertical Pattern:					
Half-power beam width	10.5°	10°	5.2°	5.0°	4.9°
Electrical tilt continuously adjustable	0.5°-9.5°	0.5°-9.5°	0°-6°	0°-6°	0°-6°
Sidelobe suppression for first sidelobe above main beam	0.5°... 5°... 9.5°T 15 ... 15 ... 15 dB	0.5°... 5°... 9.5°T 15 ... 17 ... 19 dB	0° ... 3° ... 6° T 14 ... 15 ... 15 dB	0° ... 3° ... 6° T 18 ... 17 ... 17 dB	0° ... 3° ... 6° T 17 ... 17 ... 16 dB
Impedance	50 Ω	50 Ω	50 Ω	50 Ω	50 Ω
VSWR	< 1.5	< 1.5	< 1.5	< 1.5	< 1.5
Isolation: Intrasystem	> 30 dB	> 30 dB	> 30 dB	> 30 dB	> 30 dB
Isolation: Intersystem	Typically: > 50 dB (824-960 // 1710-2180 MHz)				
Intermodulation IM3	< -150 dBc (2 x 43 dBm carrier)		< -150 dBc (2 x 43 dBm carrier)		
Max. power per input	500 W		250 W		
Total power	1000 W		500 W		
	(at 50 °C ambient temperature)				



824-960 +45°/-45° Polarization

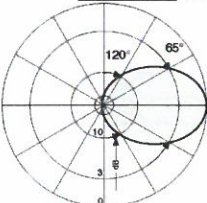


Horizontal Pattern

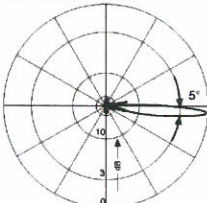


Vertical Pattern
0.5°-9.5° electrical downtilt

1710-2180 +45°/-45° Polarization



Horizontal Pattern



Vertical Pattern
0°-6° electrical downtilt

1710-2180 -45°	824-960 -45°	824-960 +45°	1710-2180 +45°
7-16	7-16	7-16	7-16

Mechanical specifications

Input	4 x 7-16 female (long neck)
Connector position	Bottom
Adjustment mechanism	2x, Position bottom continuously adjustable
Weight	22 kg
Wind load	Frontal: 340 N (at 150 km/h) Lateral: 280 N (at 150 km/h) Rearside: 640 N (at 150 km/h)
Max. wind velocity	200 km/h
Packing size	2215 x 302 x 192 mm
Height/width/depth	1916 / 262 / 139 mm

Internet: <http://www.kathrein.de> 742 265 Page 1 of 4

KATHREIN-Werke KG · Anton-Kathrein-Straße 1 - 3 · P.O. Box 10 04 44 · 83004 Rosenheim · Germany · Phone +49 8031 184-0 · Fax +49 8031 184-973

b) Na lokaciji je predviđeno da se koriste 3 singleband server antene tipa Kathrein 742 215:

Multi-band Panel 1710-2200

Dual Polarization X


Half-power Beam Width 65°


Adjust. Electrical Downtilt 0°-10°

set by hand or by optional RCU (Remote Control Unit)

XPoI Panel 1710-2200 65° 18dBi 0°-10°T

Type No.	742 215		
Frequency range	1710 - 1880 MHz	1850 - 1990 MHz	1920 - 2200 MHz
Polarization	+45°, -45°	+45°, -45°	+45°, -45°
Gain	2 x 17.7 dBi	2 x 17.9 dBi	2 x 18 dBi
Horizontal Pattern:			
Half-power beam width	68°	66°	64°
Front-to-back ratio (180° ± 30°)	Copolar: > 30 dB Total power: > 25 dB	Copolar: > 30 dB Total power: > 25 dB	Copolar: > 30 dB Total power: > 25 dB
Cross polar ratio	Typically: 25 dB	Typically: 25 dB	Typically: 25 dB
Main direction	0°	0°	0°
Sector	±60°	±60°	±60°
Vertical Pattern:			
Half-power beam width	7.1°	6.8°	6.4°
Electrical tilt	0°-10°, continuously adjustable		
Sidelobe suppression for first sidelobe above main beam	0° ... 4° ... 8° ... 10° T 18 ... 18 ... 17 ... 17 dB	0° ... 4° ... 8° ... 10° T 18 ... 18 ... 17 ... 17 dB	0° ... 4° ... 8° ... 10° T 18 ... 18 ... 17 ... 17 dB
Isolation, between ports	> 30 dB		
Impedance	50 Ω		
VSWR	< 1.5		
Intermodulation IM3	< -150 dBc (2 x 43 dBm carrier)		
Max. power per input	300 W (at 50 °C ambient temperature)		





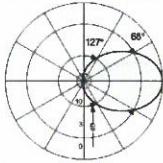
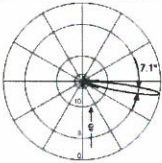
1710-2200 -45°	1710-2200 +45°
7-16	7-16

Mechanical specifications

Input	2 x 7-16 female
Connector position	Bottom
Adjustment mechanism	1x, Position bottom continuously adjustable
Weight	6.2 kg
Wind load	Frontal: 350 N (at 150 km/h) Lateral: 90 N (at 150 km/h) Rearside: 90 N (at 150 km/h)
Max. wind velocity	200 km/h
Packing size	1595 x 172 x 92 mm
Height/width/depth	1314 / 155 / 70 mm


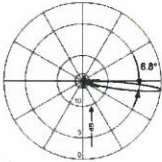
996.3493/c Subject to alteration.

1710 - 1880 MHz: +45°/-45° Polarization

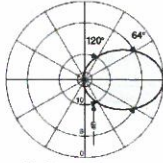
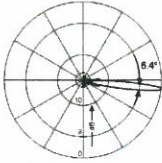
Horizontal Pattern Vertical Pattern
0°-10° electrical downtilt

1850 - 1990 MHz: +45°/-45° Polarization

Horizontal Pattern Vertical Pattern
0°-10° electrical downtilt

1920 - 2200 MHz: +45°/-45° Polarization

Horizontal Pattern Vertical Pattern
0°-10° electrical downtilt

742 215 Page 1 of 3

KATHREIN-Werke KG · Anton-Kathrein-Straße 1 - 3 · P.O. Box 10 04 44 · 83004 Rosenheim · Germany · Phone +49 8031 184-0 · Fax +49 8031 184-973

4- Na lokaciji je predviđeno da se koristi 1 MW antena 0,6m

General Specifications

Antenna Type	VHLPX - ValuLine® High Performance Low Profile Antenna, dual-polarized
Diameter, nominal	0.6 m 2 ft
Antenna Input	UBR220
Polarization	Dual
Reflector Construction	One-piece reflector
Antenna Color	White
Radome Color	White
Radome Material Description	Polymer
Flash Included	No
Packing	Standard pack

VHLPX2-23-3WH

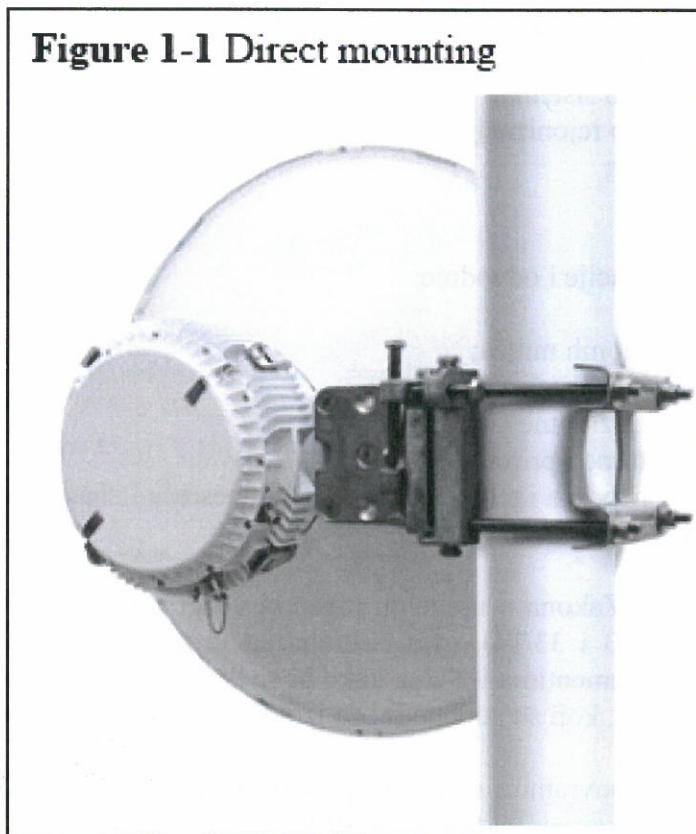
Length	698.5 mm 27.5 in
Width	698.5 mm 27.5 in
Height	539.8 mm 21.3 in
Volume	16070.3 in ³

Mechanical Specifications

Fine Azimuth Adjustment	±15°
Fine Elevation Adjustment	±15°
Mounting Pipe Diameter	48 mm-115 mm 1.9 in-4.5 in
Net Weight	11 kg 25 lb
Side Struts, Included	0
Side Struts, Optional	0
Wind Velocity Operational	180 km/h 112 mph



Figure 1-1 Direct mounting



Ukupna težina antene i ODU je 15,6kg.

IZRADA PROJEKTNE DOKUMENTACIJE

* Projektnu dokumentaciju raditi u skladu sa tehničkim propisima, normativima i standardima za projektovanje ove vrste objekata, kao i u skladu sa drugim propisima kojima se regulišu pitanja iz ove oblasti.

* Investitor je obavezan da pripremi i propiše projektni zadatak za izradu investiciono-tehničke dokumentacije za postavljanje uređaja i opreme za mobilnu telefoniju, na koju će se izdati građevinska dozvola.

* Prije izrade projektne dokumentacije izvršiti detaljno snimanje terena, geološka ispitivanja i obezbijedi ažurne podloge, a sve proračune izvrši na osnovu geotehničkih karakteristika tla i klimatskih uslova.

* Proračune raditi na IX (deveti) stepen seizmičkog inteziteta po MCS skali.

* Glavni projekat radi se u svemu prema odredbama Zakona o uređenju prostora i izgradnji objekata ("Sl.list CG" br.51/08, 40/10, 34/11, 40/11, 47/11, 35/13, 39/13 i 33/14) i Pravilnika o načinu izrade, razmjeri i bližoj sadržini tehničke dokumentacije ("Sl.list CG" br.23/14).

Tehnička dokumentacija podliježe reviziji u skladu sa članom 86 istog Zakona i prema odredbama Odluke o izgradnji lokalnih objekata od opšteg interesa („Sl.list CG”-opštinski propisi br.18/14).

*Preduzeća ili druga pravna lica koja izrađuju glavni projekat, kao i ona koja vrše njegovu reviziju moraju imati licencu izdatu od strane Inženjerske komore CG u Podgorici.

* Shodno Zakonu o procjeni uticaja na životnu sredinu („Službeni list RCG“ br.80/05 i „Službeni list CG“ br.40/10, 73/10, 40/11 i 27/13) investitor je u obavezi da kod nadležnog organa podnese zahtjev za odlučivanje o potrebi procjene uticaja na životnu sredinu.

*U prilogu se nalaze izvodi iz grafičkog dijela Prostornog urbanističkog plana Tivta do 2020. godine („Sl.list CG“-opštinski propisi 24/2010):

- list broj 6 – Mreže infrastrukturnih sistema;
- list broj 7 – Plan seizmičke mikro rejonizacije;
- list broj 8 – Plan detaljne namjene;
- list broj 9 - Plan saobraćaja;
- list broj 10 - Plan vodoopskrbe;
- list broj 11 - Plan fekalne kanalizacije i odvodnje;
- list broj 12 - Plan energetike;
- list broj 13 - Plan telekomunikacionih mreža;
- list broj 14 - Plan uređenja zelenih površina;
- list broj 15 – Smjernice za zaštitu životne sredine;
- list broj 16 – Režimi zaštite kulturne i prirodne baštine;
- list broj 18 – Mjere zaštite od prirodnih i tehničko-tehnoloških nesreća i značaja za odbranu zemlje;

*U skladu sa članom 62a, stav 5 Zakona o uređenju prostora i izgradnji objekata («Sl.list CG» br. 51/08, 40/10, 34/11,40/11, 35/13 i 33/14), ovaj Sekretarijat je nadležnim institucijama dostavio Nacrt Programskog zadatka sa elementima UTU-a, kako bi se isti izjasnili da li je potrebna dopuna UTU-a prema posebnim propisima, koji su neophodni za izradu tehničke dokumentacije.

Nacrt je uredno dostavljen (dokaz povratnica u spisima predmeta) na slijedeće adrese:

„Elektrodistribucija“ Tivat, odgovoreno aktom broj 40-05-2234/1 od 04.09.2015.godine, koji se nalazi u prilogu;



-„Crnogorski elektroprenosni sistem“A.D. Podgorica, odgovoreno aktom broj 11002 od 15.09.2015.godine, koji se nalazi u prilogu;

-„Agencija za elektronske komunikacije i poštansku djelatnost“Podgorica, odgovoreno aktom broj 0404-5266/2 od 07.09.2015.godine, koji se nalazi u prilogu.

SAVJETNIK ZA URBANIZAM
Vesna Nikolić,dipl.ing.arh.



SEKRETARA SEKRETARIJATA
Tatjana Jelić,dipl.pravnik

Dostaviti

- Predsjedniku
- “Crnogorski Telekom”a.d. Podgorica
Moskovska 29
- u dosije
- Arhivi

Trg Magnolija br.1, 85320 Tivat, Crna Gora
Tel: + 382 32 661 300, Fax: + 382 32 671 387

E mail: tivat@t-com.me
www.opstinativat.com





Elektroprivreda Crne Gore AD Nikšić

Elektroprivreda Crne Gore AD
Nikšić
Vuka Karadžića 2
81 400 Nikšić
Republika Crna Gora
tel: +382 83 204 000
fax: +382 83 214 260
e-mail: epcg@cg.yu

FC Distribucija Podgorica
Region 5
Mažina b.b. Tivat
tel: +382 671 104
fax: +382 674 407
mail: region5@epcg.com
Broj: 40-05-2234/1
Tivat 04.09.2015.g.

Crna Gora OPŠTINA TIVAT				
Prilježeno				
14-09-2015				
Organiz.	Klas.	Ed. br.	Prilog	Vrijednost
0902-	351-752/	Z		

OPŠTINA TIVAT
Sekretarijat za uređenje prostora i zaštitu životne sredine
Tivat

Predmet : Uredjaji i opreme mobilne telefonije , Oblatno

U skladu sa Vašim dopisom br. 0909- 351-752/3-14 od 31.08.2015.g. dostavljamo Vam mišljenje:

Nemamo primjedbi na dostavljeni predlog postavljanja uredjaja i opreme mobilne telefonije na Luštici, mikro lokacija Oblatno. Priklučenje objekta mobilne telefonije na el. distributivnu mrežu treba izvesti u skladu sa postojećim procedurama EPCG.



Sa poštovanjem

Dostavljeno :

- Naslovu
- a/a



Direktor
Milić Miodrag dipl. el. ing.

Opština Tivat
Sektretarijat za uređenje prostora i zaštitu životne sredine
N/r Sekretara
Trg Magnolija br.1 Tivat
Fax: +382 32 671 387

Broj: 11002
Podgorica: 15.09.2015.

PREDMET: Dostava mišljenja na predlog programskog zadatka za postavljanje uređaja i opreme za mobilnu telefoniju

(veza: Vaš zahtjev br. 0902-351-752/4 d 31.08.2015. godine)

Poštovana gospođo Jelić,

Dopisom br. 0902-351-752/4 od 31.08.2015. godine, koji je zaveden u CGES AD Podgorica pod br. 10472 od 02.09.2015.godine, obratili ste se sa Zahtjevom za dostavu mišljenja na programski zadatak broj 0902-351-752/2 od 27.08.2015.godine za postavljanje uređaja i opreme za mobilnu telefoniju (RBS-bazna stanica) na Luštici, mikro lokacija Oblatno (kamenolom) na dijelu kat.par. br.1130/1 KO Radovići.

Pregledom dostavljene dokumentacije, konstatovali smo da se na navedenoj parceli (br.1130/1 KO Radovići) i u neposrednoj blizini ne nalaze planirani novi objekti CGES-a (TS 110/35 kV Radovići i kablovski vod 110kV 2x110kV Tivat (Gradiošnica)-Radovići).

Imajući u vidu naprijed navedeno CGES - Elektroprenos Podgorica Vam ne izdaje dodatne uslove za izradu predloga programskog zadatka na već propisane, koji su neophodni za izradu glavnog projekta ovog objekta.

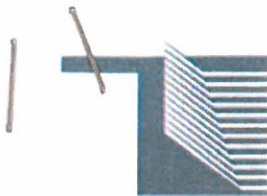


S poštovanjem,

CO:

- 10 50,
- 10 50 54,
- 10 50 54 02
- a/a

DIREKTOR
Branko Knežević, dipl.el.ing.



Crna Gora
OPŠTINA TIVAT

Prijelazno: 10-09-2015				
Organizacija	Klasifik. znak	Red.br.	Pril.	Prilagodnost
0902-351-752/6				

CRNA GORA

AGENCIJA ZA ELEKTRONSKE KOMUNIKACIJE I POŠTANSKU DJELATNOST

TEL: +382 (0)20 406 700
FAX: +382 (0)20 406 702
E-MAIL: ekip@ekip.me
www.ekip.me

Broj: 0404 – 5266/2
Podgorica, 07. 09. 2015. godine

**SEKRETARIJAT ZA UREĐENJE PROSTORA
I ZAŠTITU ŽIVOTNE SREDINE OPŠTINE TIVAT**
- n/r sekretara Tatjane Jelić -

85 320 TIVAT
Trg Magnolija br. 1

Predmet: Uslovi za izgradnju

objekta od opšteg interesa – radio bazne stanice, na Luštici, mikro lokacija Oblatno (kamenolom) koju čini dio katastarske parcele broj 1130/1 KO Radovići, u okviru Prostorno urbanističkog plana Tivat do 2020.godine, koju investira Crnogorski Telekom a.d Podgorica.

Poštovani,

Na osnovu člana 26 stav 4 Zakona o elektronskim komunikacijama („Službeni list Crne Gore“ broj: 50/08, 70/09, 49/10, 32/11) i vašeg zahtjeva broj: 0902-351-752/5 od 31.08. 2015. godine, koji je kod ove Agencije zaveden pod brojem 0102-5266/1 dana 02. 09. 2015. godine, Agencija za elektronske komunikacije i poštansku djelatnost utvrđuje uslove za izgradnju elektronske komunikacione infrastrukture objekta od opšteg interesa – radio bazne stanice, na Luštici, mikro lokacija Oblatno (kamenolom) koju čini dio katastarske parcele broj 1130/1 KO Radovići, u okviru Prostorno urbanističkog plana Tivat do 2020.godine, koju investira Crnogorski Telekom a.d Podgorica kako slijedi:

1. Aktivnosti u zoni telekomunikacionih objekata treba izvoditi u skladu sa odredbama člana 28 Zakona o elektronskim komunikacijama, pa se u blizini objekata, opreme i u blizini trasa na kojim su postavljene komponente elektronskih komunikacionih mreža ili radio koridora ne smiju izvoditi radovi, graditi novi objekti, saditi sadnice ili preduzimati bilo koje druge aktivnosti koje bi mogle oštetiti komponente elektronskih komunikacionih mreža ili ometati njihov rad. Investitor je obavezan da od operatora elektronskih komunikacionih usluga, koji za pružanje usluge koristi telekomunikacione kablove, pribavi izjavu o položaju navedene infrastrukture u zoni zahvata. U ovom slučaju izjavu treba pribaviti od **Crnogorskog Telekom A.D. Podgorica**. Na osnovu navedene izjave potrebno je projektom predvidjeti zaštitu ili eventualno potrebno izmještanje postojeće elektronske komunikacione



infrastrukture, kako ne bi došlo do njenog oštećenja i ometanja rada elektronske komunikacione mreže. Prema odredbama člana 29 Zakona o elektronskim komunikacijama u slučaju kada je, radi izgradnje komunalnih objekata i drugih javnih objekata i instalacija, potrebno da se izmjesti ili zaštiti postojeća elektronska komunikaciona mreža ili pripadajuća infrastruktura, investitor gradnje ima obavezu da obavijesti vlasnika elektronske komunikacione mreže ili pripadajuće infrastrukture, najmanje 30 dana prije predviđenog početka radova i da mu obezbijedi pristup radi nadzora nad izvođenjem radova.

2. Prilikom projektovanja/izgradnje objekta pridržavati se odrebi Pravilnika o širini zaštitnih zona i vrsti radio koridora u kojima nije dopušteno planiranje i gradnja drugih objekata ("Sl. list Crne Gore" br. 33/2014 od 4.8.2014. godine).
3. Pri izgradnji i korišćenju elektronske komunikacione infrastrukture i povezane opreme potrebno je pridržavati se Pravilnika o zajedničkom korišćenju elektronske komunikacione infrastrukture i povezane opreme ("Sl. list Crne Gore" br. 52/14), kojim se propisuju uslovi i način zajedničkog korišćenja elektronske komunikacione infrastrukture i povezane opreme, kao i mjere za povećanje raspoloživosti slobodnih kapaciteta u toj infrastrukturi.

Izgradnja i korišćenje elektronske komunikacione infrastrukture i povezane opreme na svim nivoima elektronske komunikacione mreže vrši se na način i uz izbor tehnologija koje omogućavaju maksimalno razumno zajedničko korišćenje slobodnog prostora na ravnopravnoj osnovi.

Kada neki operator planira da gradi objekat na lokaciji na kojoj ne postoji elektronska komunikaciona infrastruktura, dužan je da vodi računa o mogućnosti korišćenja te infrastrukture i od strane drugih operatora.

Ukoliko na lokaciji na kojoj operator planira da izgradi objekat već postoji elektronska komunikaciona infrastruktura, ili je izdata dozvola za izgradnju elektronske komunikacione infrastrukture, operator je dužan da uputi zahtjev za zajedničko korišćenje te infrastrukture.

Operator je dužan da se prilikom izgradnje i održavanja elektronske komunikacione infrastrukture i povezane opreme pridržava sljedećih standarda:

- standarda koje su usvojila evropska tijela za standardizaciju kao što je Evropski institut za telekomunikacione standarde (ETSI) ili Evropski komitet za standardizaciju / Evropski komitet za elektrotehničku standardizaciju (CEN/CENELEC)
- standarda ili preporuka koje je usvojila Međunarodna organizacija za telekomunikacije (ITU), Međunarodna organizacija za standardizaciju (ISO) ili Međunarodni elektrotehnički komitet (IEC),
- crnogorskih standarda.

4. U cilju racionalnog korišćenja prostora, zaštite životne sredine ili zdravlja ljudi, javne bezbjednosti ili uređenja prostora, izgradnja objekata i infrastrukture javnih operatora mora biti obavljena na način da se u najvećoj mogućoj mjeri omogući raspoloživost kvalitetnog zajedničkog korišćenja elektronske komunikacione infrastrukture. Operatori su dužni da pri izgradnji i korišćenju komunikacionih mreža preduzmu sve mjere koje omogućavaju pristup i kvalitetno zajedničko korišćenje elektronske komunikacione infrastrukture.

Kako je za baznu stanicu potrebno izgraditi samonosivi antenski stub potrebno je antenski stub projektovati tako da može nositi više antenskih sistema za eventualno korišćenje od strane drugih operatora, a u cilju zaštite životne sredine i primjerenijeg prostornog uređenja.

5. Prema članu 127 Zakona o elektronskim komunikacijama i Pravilniku o graničnim vrijednostima parametara elektromagnetnog polja u cilju ograničavanja izlaganja populacije elektromagnetnom zračenju („Službeni list Crne Gore“ broj 15/10) mora se ispoštovati ograničenje jačine elektromagnetnih polja. Način korišćenja radio i telekomunikacione terminalne opreme i elemenata elektronskih komunikacionih mreža mora biti takav, da ukupna jačina elektromagnetnog polja na određenoj lokaciji ne prelazi granice propisane posebnim zakonom.

Prilikom projektovanja/izgradnje objekta pridržavati se tehničkih standarda iz predmetne oblasti.

S poštovanjem,

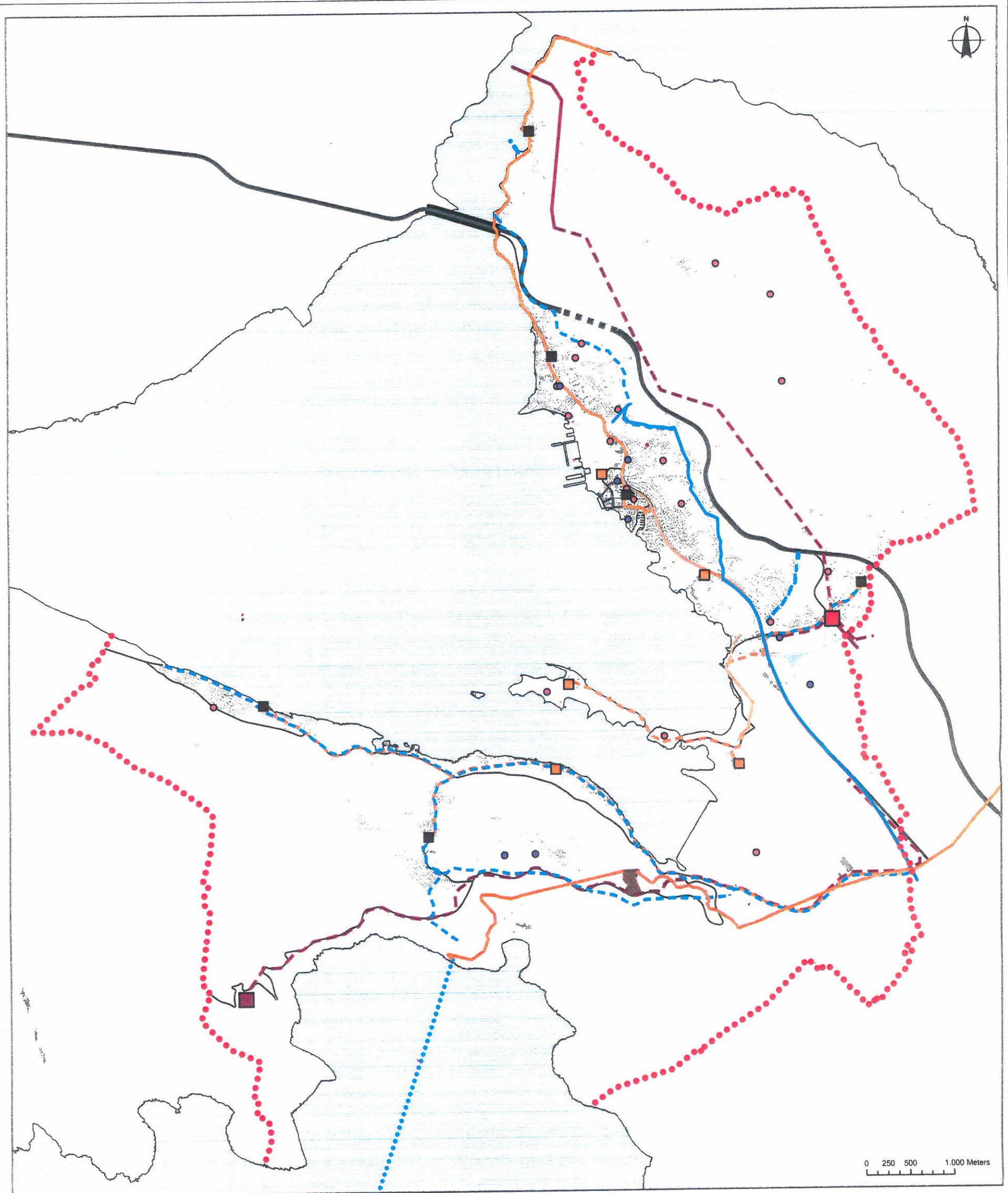


IZVRŠNI DIREKTOR

Zoran Sekulić

Dostaviti:

- Naslovu preporučeno
- a/a



0 250 500 1.000 Meters

M 1:25.000

Mreže infrastrukturnih sistema

Legenda:

- granica Opštine Tivat
- objekti
- izohipse na 50m
- izohipse na 10m
- vodne površine
- šume
- more

Saobraćaj

- brza saobraćajnica
- - - brza saobraćajnica - tunel
- brza saobraćajnica - most
- magistralna saobraćajnica
- gradska ulica

Energetika

- Elektrovod 110 kV - postojeće
- - - Elektrovod 110 kV - planirano
- transformatorska stanica
- TS 110/35/10 kV - postojeće
- transformatorska stanica
- TS 110/35 kV - postojeće

Telekomunikaciona mreža

- postojeći vod
- - - planirani vod
- IPS - postojeće
- IPS - planirano
- mobilne stanice - postojeće
- mobilne stanice - planirano

Fekalna kanalizacija i odvodnja

- kolektor
- sifon
- podmorski ispust
- PPOV

Vodooskrba

- postojeći vod
- - - planirani vod

Prostorno-urbanistički plan Opštine Tivat 2020

Faza: Odluka o donošenju Prostornog urbanističkog plana Tivat do 2020 godine
 Broj odluke: 0304-94

Datum donošenja plana: 01.07.2010 godine

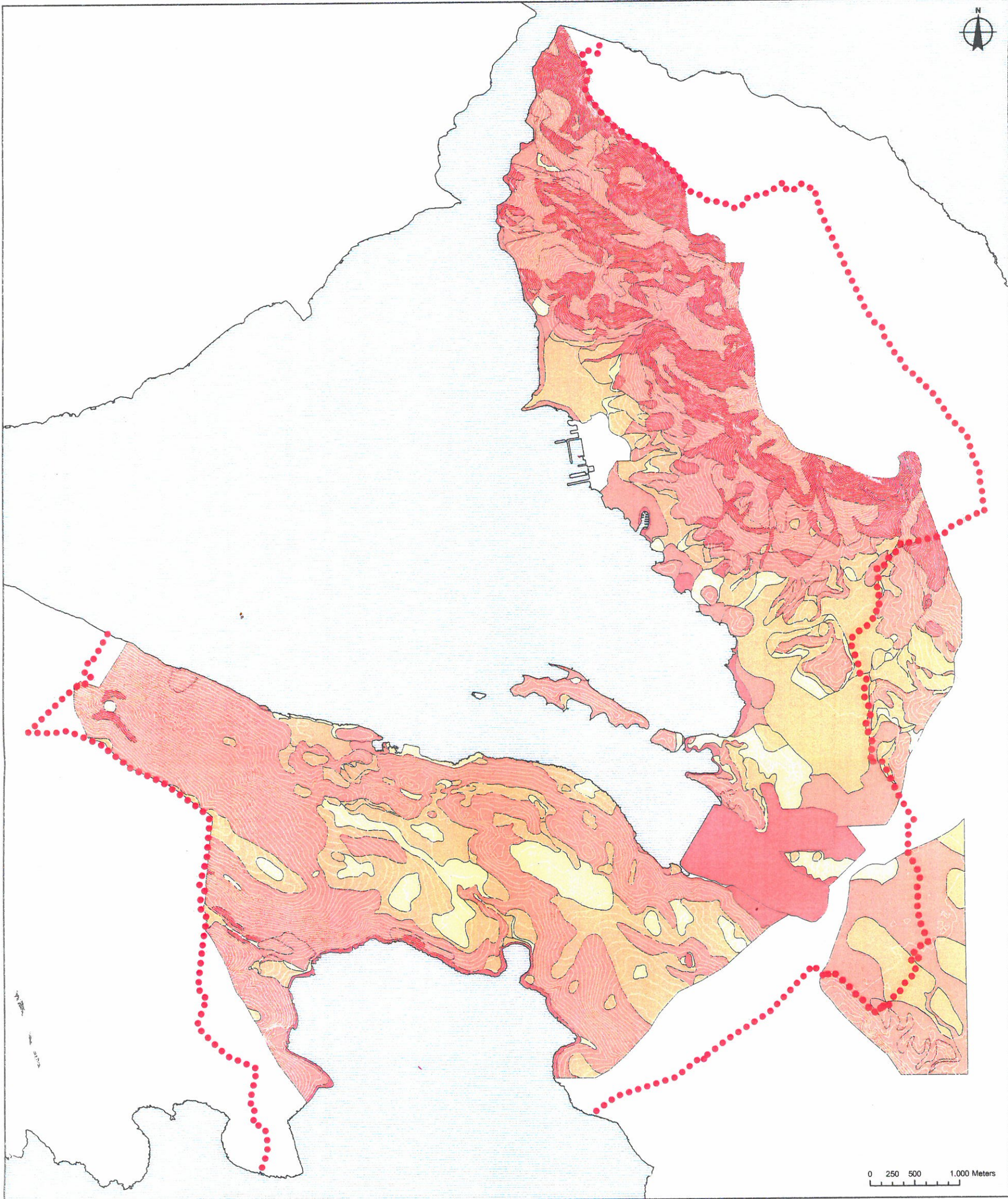
Naručilac:  **Opština Tivat**
 Predsjednik skupštine
 Krsto Petrović

Obrađivač:  **Urbanistički institut Republike Slovenije**

Konzorcij: **URBI d.o.o., Oblikovanje prostora**

Odgovorni planer: van.prof.dr. Kallopa Dimitrovska Andrews, univ.dipl.Inž.arh.
 Poslovna jedinica:  **URBI Montenegro d.o.o. List 6**





Plan seizmičke mikro rejonizacije

M 1:25.000

Legenda:

- granica Opštine Tivat
- izohipse na 10m
- izohipse na 50m
- more

Seizmička mikro rejonizacija

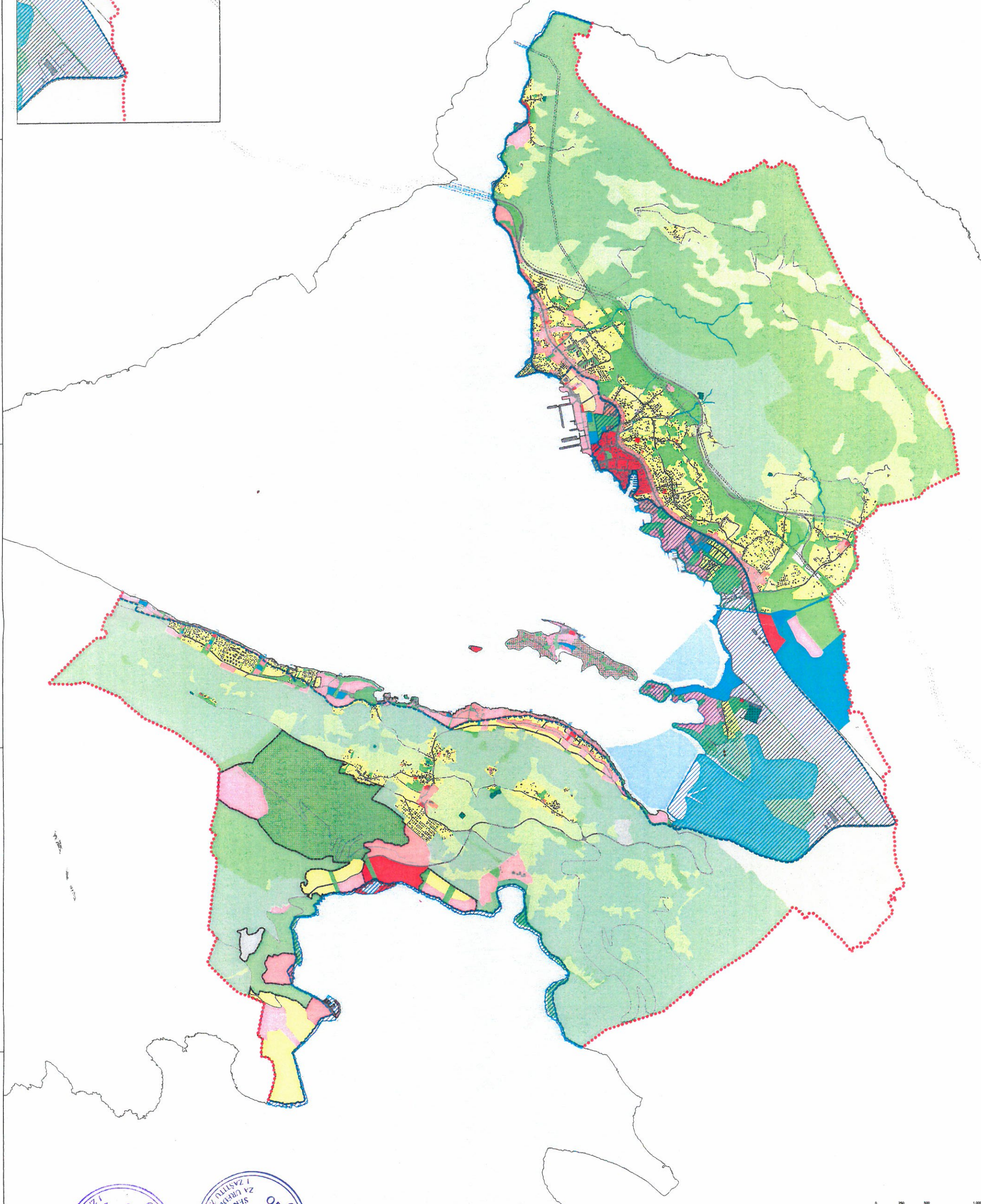
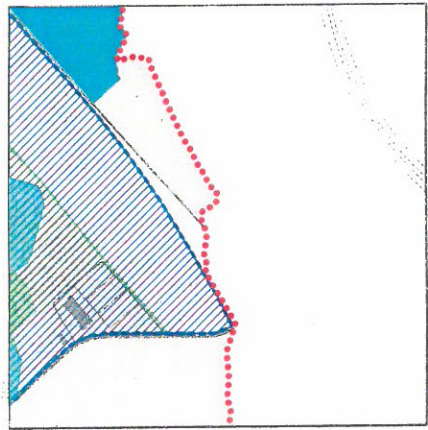
- I. kategorija: tereni bez ograničenja za urbanizaciju
- II. kategorija: tereni sa neznatnim ograničenjima za urbanizaciju
- III. kategorija: tereni sa znatnim ograničenjima za urbanizaciju
- IV. kategorija: tereni nepovoljni za urbanizaciju



Prostorno-urbanistički plan Opštine Tivat 2020

Faza: Odluka o donošenju Prostornog urbanističkog plana Tivat do 2020 godine
 Broj odluke: 0304-94
 Datum donošenja plana: 01.07.2010 godine
 Naručilac: Opština Tivat
 Predsjednik skupštine Krsto Petrović

Obrađivač: Urbanistični inštitut Republike Slovenije
 Konzorcij: URBI d.o.o., Oblikovanje prostora
 Odgovorni planer: van.prof.dr. Kaliopa Dimitrovska Andrews, univ.dipl.inž.arh.
 Poslovna jedinica: URBI Montenegro d.o.o. List 7



Plan namjene površina: kategorije detaljne namjene

Legenda:

- granica Opštine Tivat
- objekti
- koridor brze saobraćajnice - 70m
- koridor elektrovolta 110kV - 20m
- granica Morskog dobra
- primjenjivaće se DSL po usvajanju

Kategorije detaljne namjene površina:

- stanovanje manje gustine
- stanovanje srednje gustine
- centralne djelatnosti
- mješovita namjena
- školstvo
- zdravstvo
- kultura
- turizam
- turizam manje izgrađenosti
- golf sa vilama
- zemljište ispod objekata van područja građevinskog zemljišta (stanje)

- gradsko zelenilo
- zelenilo u funkciji turizma
- agrikulturni pejzaž
- sport i rekreacija
- groblje
- saobraćajna infrastruktura

- aerodrom
- proizvodno-komunalne djelatnosti
- obrađivo zemljište
- travnjaci
- ostale vodne površine
- marikultura

- zaštitne šume
- šume sa posebnom namjenom
- ostale prirodne površine
- Solila - zaštićena prirodna dobra

kompleks Luštica Development moguće so promjene lokacija pojedinih namjena površina, a u okviru programa definisanog u DUP-ovima za to područje

0 250 500 1.000 Metara

Prostorno-urbanistički plan Opštine Tivat 2020

Faza: Izrada u skladu sa
 Datum donošenja plana: 03.04.2014
 Naziv plana: Prostorno-urbanistički plan Opštine Tivat do 2020 godine

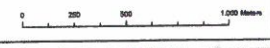
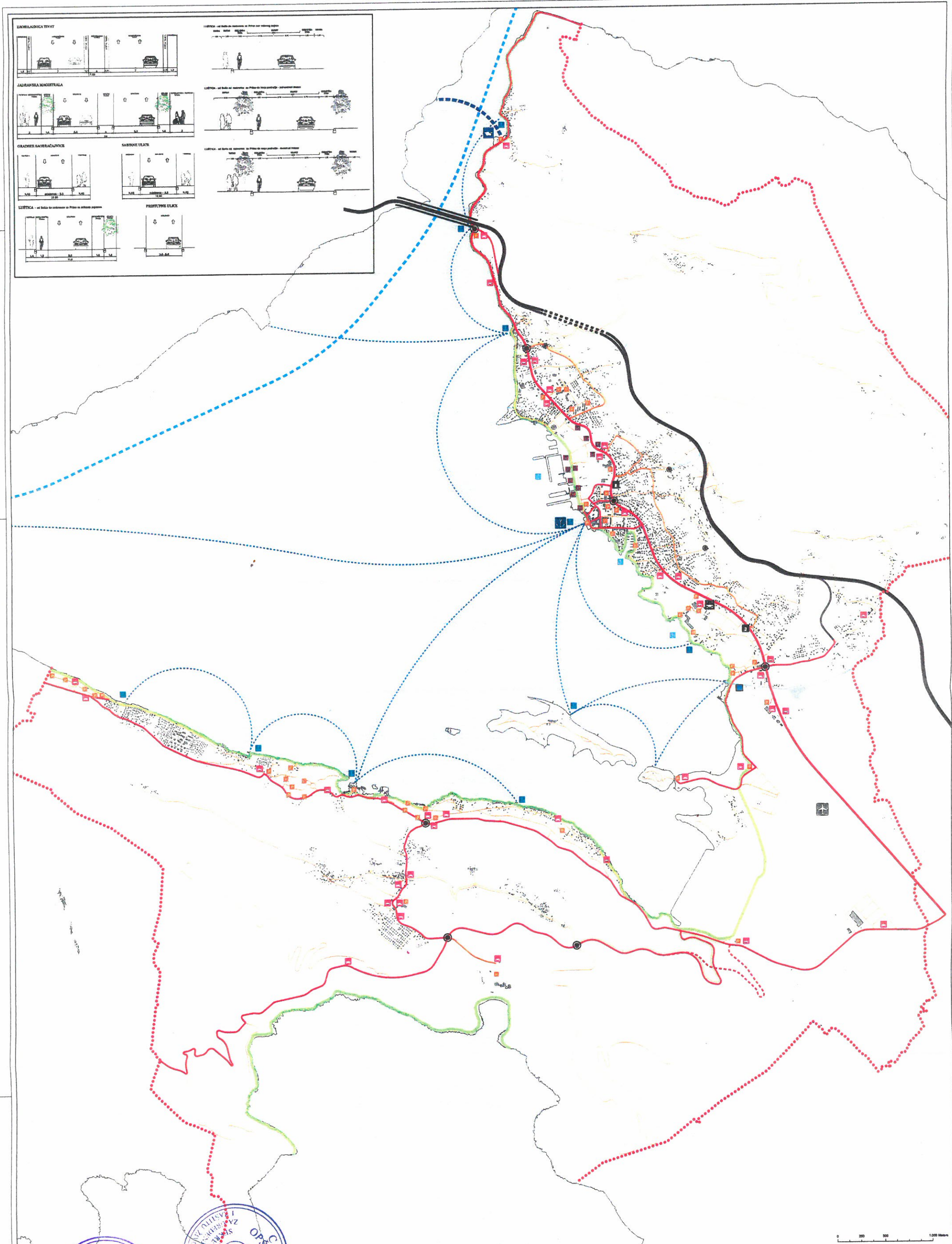
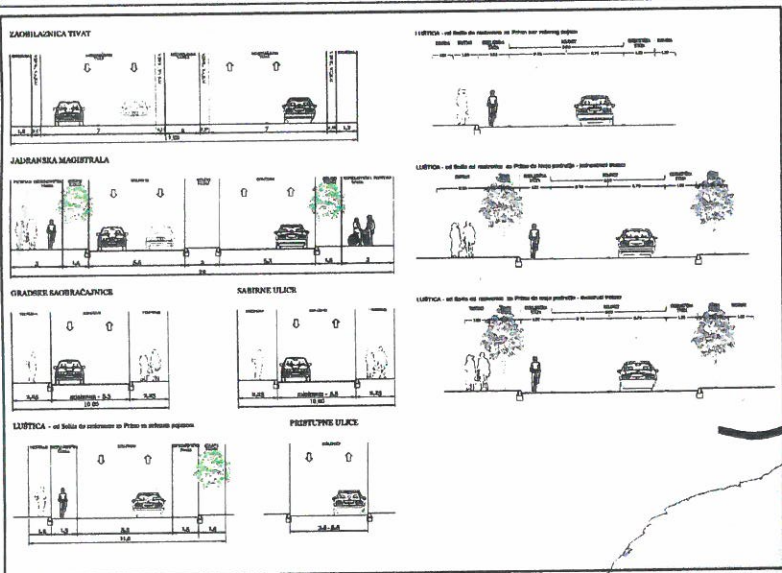
Obrađivač: URBIS d.o.o.
 Projektant: URBIS d.o.o.
 Oblikovanje prostora: URBIS d.o.o.

Opština Tivat
 Predsjednik opštine: Srđan Petrović

Urbaniistički Institut
 Srđan Petrović

URBIS d.o.o.
 Oblikovanje prostora

www.podgorica.ba
 URBIS Mostar d.o.o. List 8



Plan saobraćaja

Legenda

Kopanski saobraćaji:

- granična Opštine Tivat
- objekt
- izohipse na 10m
- izohipse na 50m
- vodne površine
- more
- šume

brza saobraćajnica

brza saobraćajnica - tunel

brza saobraćajnica - most

privremeni priključak

magistralna saobraćajnica

gradska ulica

gradska ulica - rekonstrukcija

sabirne ceste

pristupne ulice

Lungo mare

turističko rekreacijska ruta

benzinska stanica

rondo

javni parking

garaza

glavna autobuska stanica

autobuska stanica

aerodrom

Vodni saobraćaji:

- međunarodni plovni put
- unutrašnji plovni put
- unutrašnji plovni put - trajekt
- morska luka međunarodnog značaja
- morska luka lokalnog značaja
- terminal - vodni taxi
- trajekt
- marina

Prostorno-urbanistički plan Opštine Tivat 2020

Faza: **II**

Hrvj odluka: **09/04-04**

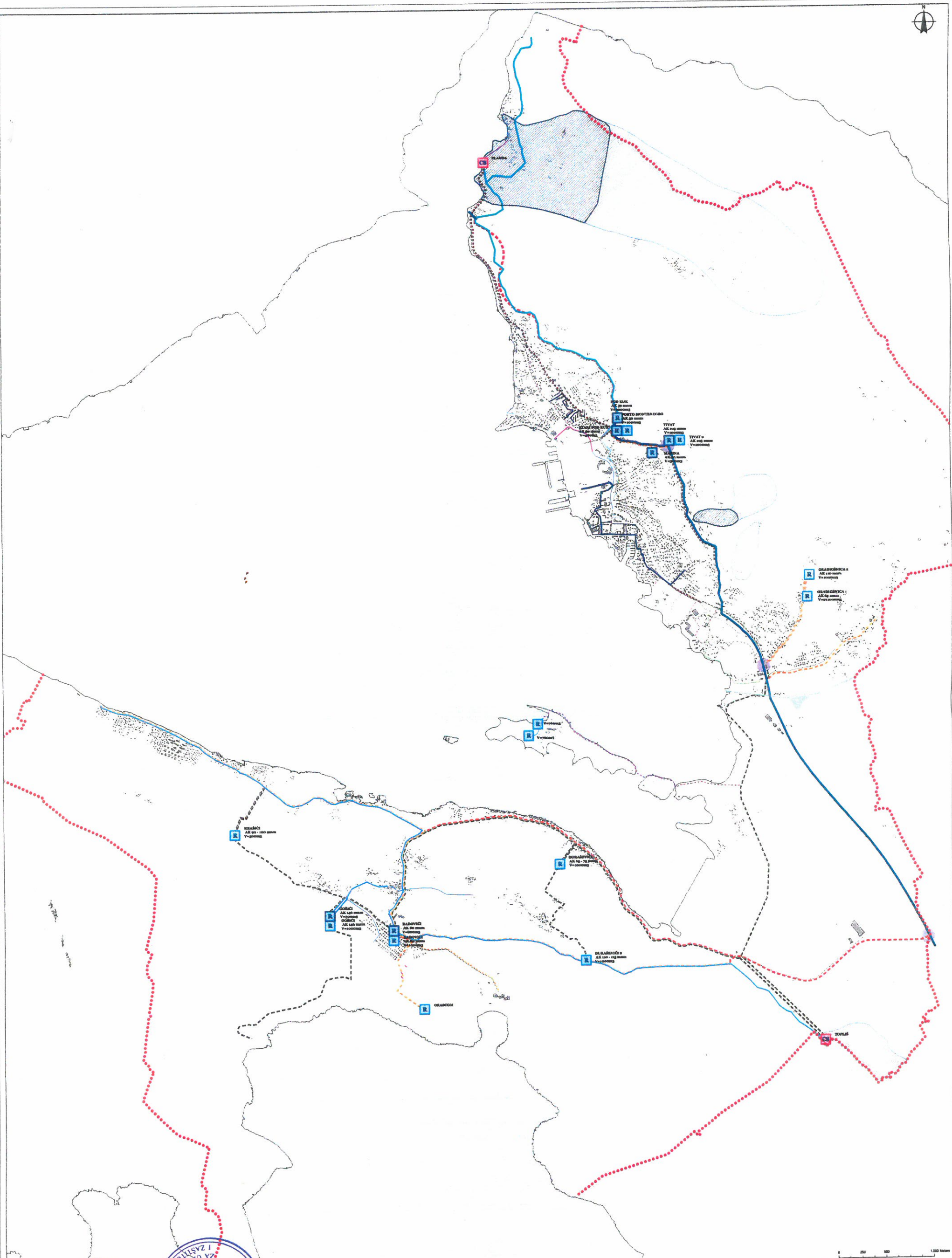
Statutarna dokumentacija planirani: **01.07.2019. godine**

Naručilac: **Opština Tivat**
Priglasilo: **Opština Tivat**

Uredništvo: **Uredništvo za prostorno-urbanističko planiranje**
Izdavač: **Uredništvo za prostorno-urbanističko planiranje**

Projekt na terenu: **URB Montenegro d.o.o.**

1 od 9



Plan vodovodne

- Legenda:**
- granica Opštine Tivat
 - objekt
 - izvišnice na 10m
 - izvišnice na 50m
 - vodne površine
 - šume
 - more

Vodovod

- Vodozaštitne zone:
 - šira zona zaštite
 - uža zona zaštite

Postojeće stanje

- Č DN500
- L2 DN500
- L2 DN400
- PEHD d315
- PVC 315
- L2 DN300

- PVC 225
- L2 DN200
- LG DN200
- PEHD d125
- PEHD d110
- L2 DN100
- PEHD d160
- L2 DN150
- AC DN125

- veza na regionalni vodovod
- rezervoar
- crpna stanica

Planirano stanje:

- Č DN500
- PEHD d450
- PEHD d400
- PEHD d315
- PEHD d280
- PEHD d250

- PEHD d225
- PEHD d200
- PEHD d160
- PEHD DN150
- PEHD d125
- PEHD d110

- PEHD DN100
- PEHD d90
- rezervoar

Uklidanje:

- PEHD d250
- AC DN250
- AC DN200
- PVC d160
- AC DN150
- AC DN125

- PEHD d110
- AC DN100
- AC DN80

M 1:100,000

Prostorno-urbanistički plan Opštine Tivat 2020

Faza: Odluka o donošenju Prostornog urbanističkog plana Tivat do 2020 godine

Broj odluke: 02/04-14

Ime donositelja plana: općina Tivat

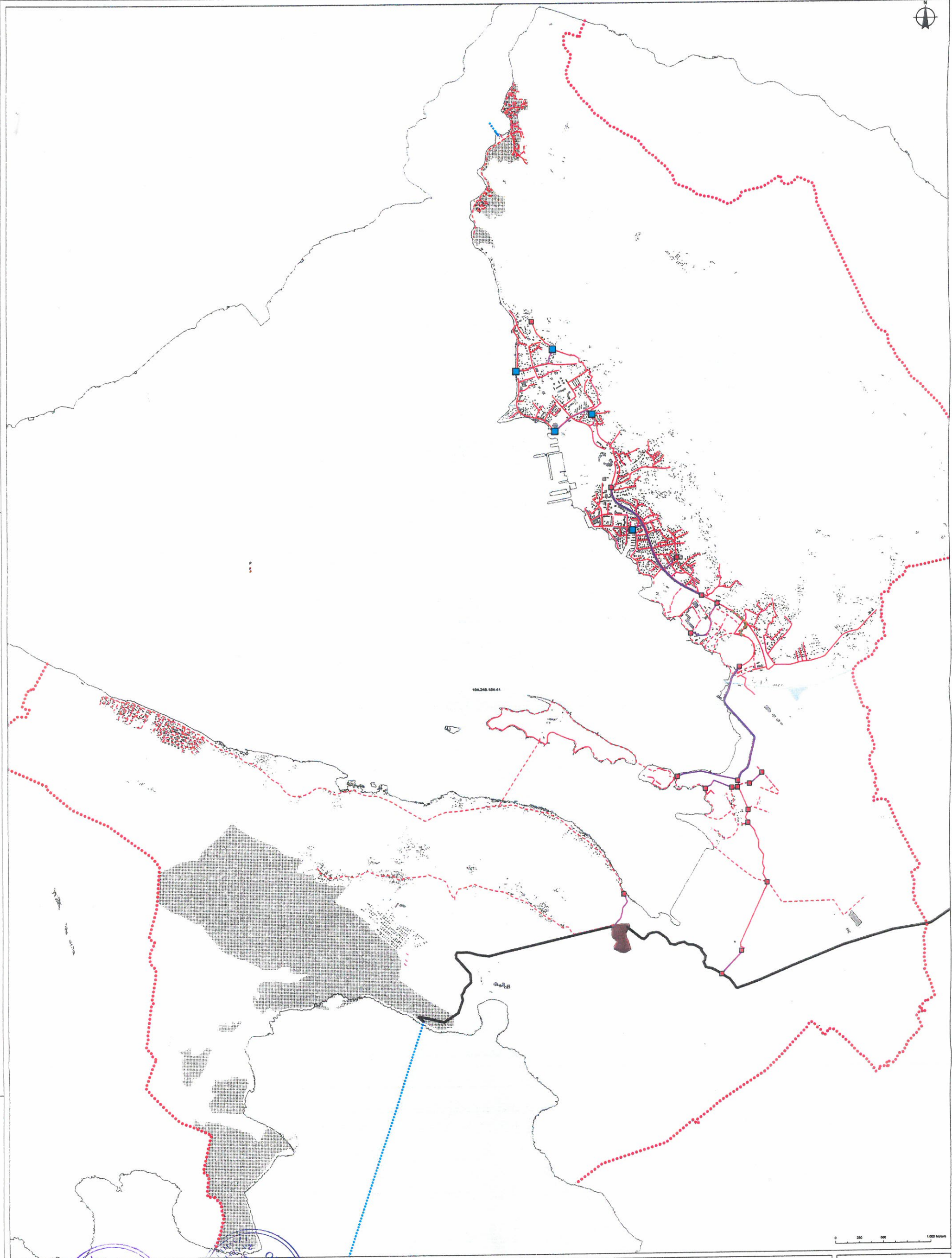
Narudbilo: Opština Tivat

Ohrudilo: Upravna agencija za prostorno uređenje, izdavanje dozvola i posredovanje u građevinarstvu

Projezak: Tivat, ulica Matije Gupca, 10000 Tivat

Projekcija: UTM, Datum: Beogradski, Izvornost: 1:100,000, Datum: 2014.

Projezak: J. Babić, M. Mirošević & A. A. L. 10



Plan fekalne kanalizacije i odvodnje

- Legenda:**
- granica Opštine Tivat
 - objekti
 - izohipse na 5m
 - izohipse na 50m
 - vodne površine
 - šume
 - more
- Fekalna kanalizacija i odvodnje**
- kolektor
 - sekundarni kolektor
 - sifon
 - tlakni cjevovod
 - postojeći kanalizacioni vod
 - planirani kanalizacioni vod
 - podmorski ispušt
 - ukidanje kanalizacionog voda višeg reda
 - PROV
 - autonomni sistem odvodnje
 - slivno područje
 - crpna stanica
 - planirano reviziorno okno

M 1:100.000

Prostorno-urbanistički plan Opštine Tivat 2020

Vrsta: Odluka o donošenju Prostornog urbanističkog plana Opštine Tivat do 2020 godine

Broj odluke: 09/04-94

Datum donošenja plana: 20.07.2009 godine

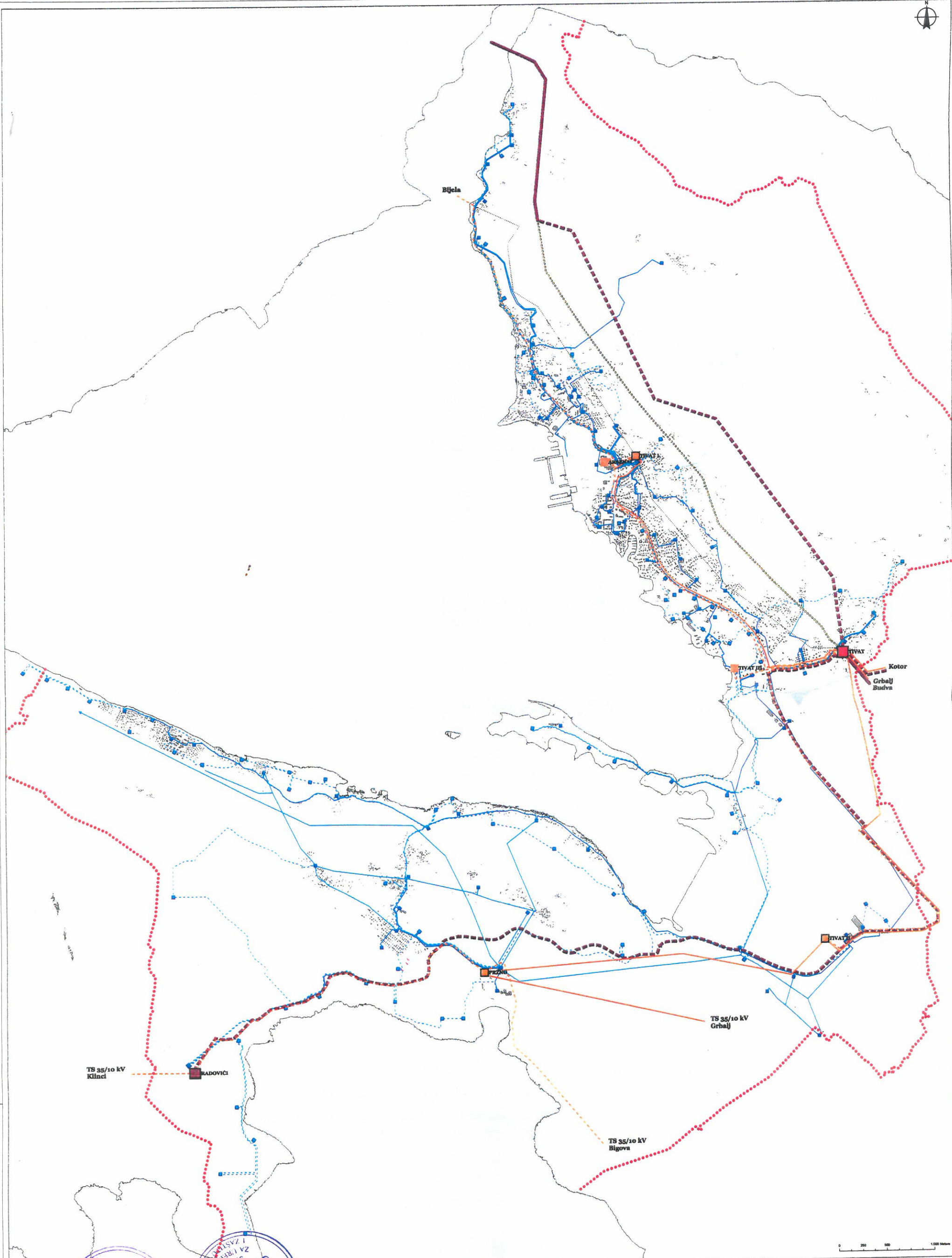
Naručilac: Opština Tivat, Predsjednik opštine Kruno Petrović

Obradivac: Konzorcij: Udruga građana "Udruga građana" i "Udruga građana"

Projektant: Udruga građana "Udruga građana" i "Udruga građana"

Projektna jedinica: UDRUGA GRAĐANA "UDRUGA GRAĐANA" I "UDRUGA GRAĐANA" d.o.o.

Lid 11



Plan energetike

- Legenda:**
- granica Opštine Tivat
 - objekti
 - izohipse na 50m
 - izohipse na 100m
 - vodne površine
 - šume
 - more

- Energetika**
- Elektrovod 110 kV - postojeće
 - Elektrovod 35 kV - postojeće
 - Elektrovod 20 kV - planirano
 - Elektrovod 10 kV - planirano
 - Elektrovod 110 kV - ukidanje
 - Elektrovod 35 kV - ukidanje
 - Elektrovod 10 kV - podzemni
 - Elektrovod 10 kV - nadzemni
 - Elektrovod 10 kV - planirano

- transformatorska stanica - TS 110/35/10 kV - planirano
- transformatorska stanica - TS 110/35 kV - postojeće
- transformatorska stanica - TS 35/10 kV - postojeće
- transformatorska stanica - TS 35/10 kV - planirano
- transformatorska stanica - TS 10 kV - postojeće
- transformatorska stanica - TS 10 kV - planirano

M 1:10.000

Prostorno-urbanistički plan Opštine Tivat 2020

Prilozi:
 Broj odluke: 0304-04
 Datum donošenja plana: 04.07.2010 godine

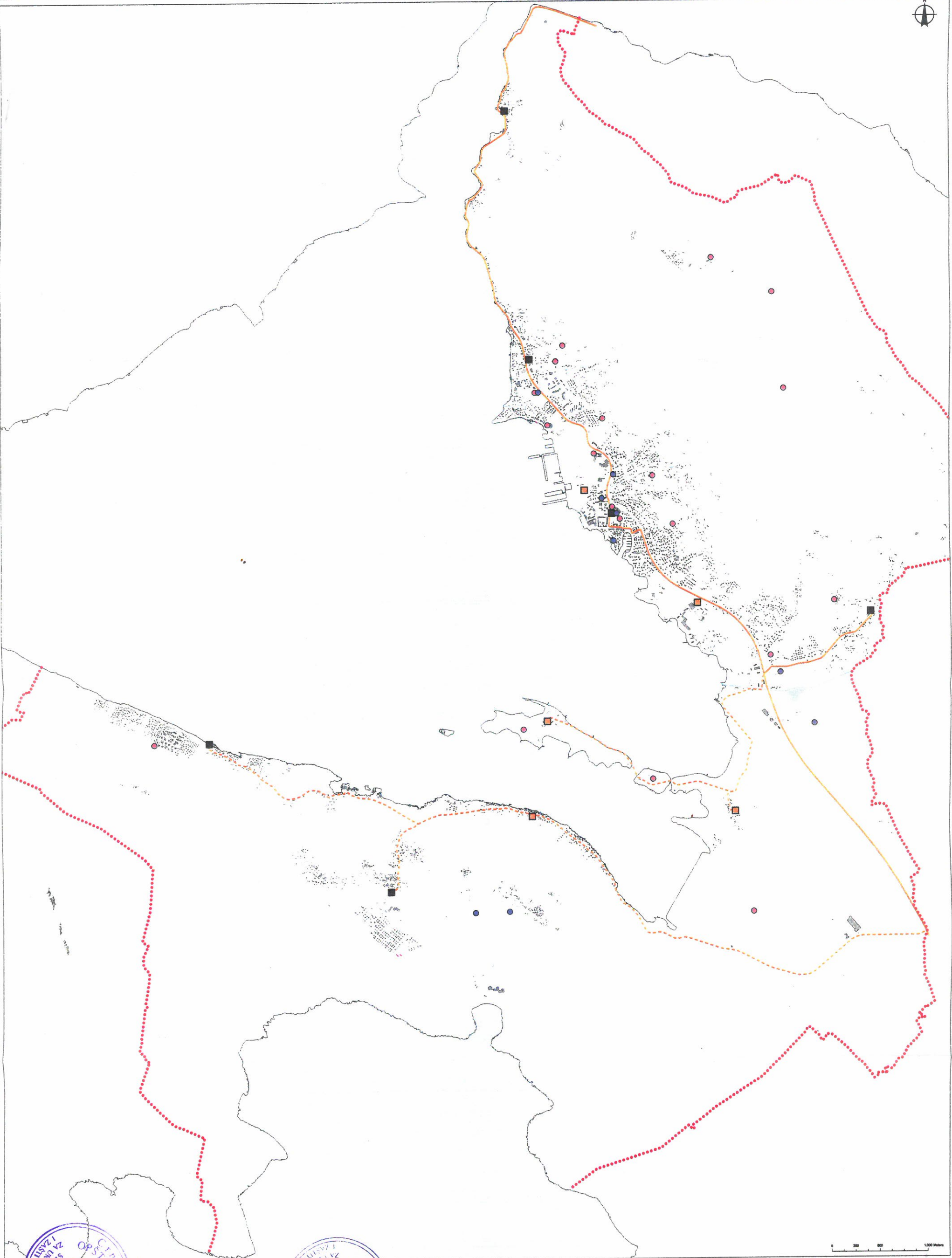
Naručilac: Opština Tivat
 Područni skupštinski EKO POKRETI

Obradilo: URBANISTIČKI INŽINJERING
 Kotor

Urednik: URBANISTIČKI INŽINJERING
 Kotor

Štampano: URBANISTIČKI INŽINJERING
 Kotor

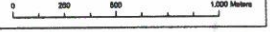
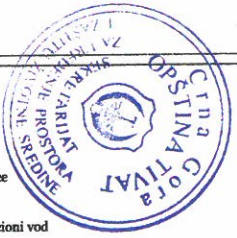
Stranica 1 od 1



Plan telekomunikacionih mreža

Legenda:

- | | | |
|--|--|--|
| <ul style="list-style-type: none"> ● granica Opštine Tivat ■ objekti — izohipse na 50m — izohipse na 10m — vodne površine — šume — more | <p>Telekomunikaciona mreža</p> <p>Postojeće stanje</p> <ul style="list-style-type: none"> ● mobilne stanice ■ IPS — telekomunikacioni vod | <p>Planirano stanje</p> <ul style="list-style-type: none"> ● mobilne stanice ■ IPS - - - telekomunikacioni vod |
|--|--|--|



M 1:100,000

Prostorno-urbanistički plan Opštine Tivat 2020

Faza: Odluka o donošenju Prostornog urbanističkog plana Tivat do 2020. godine

Proj. oslik: opine-04

Datum donosnja plana: 04.07.2020. godine

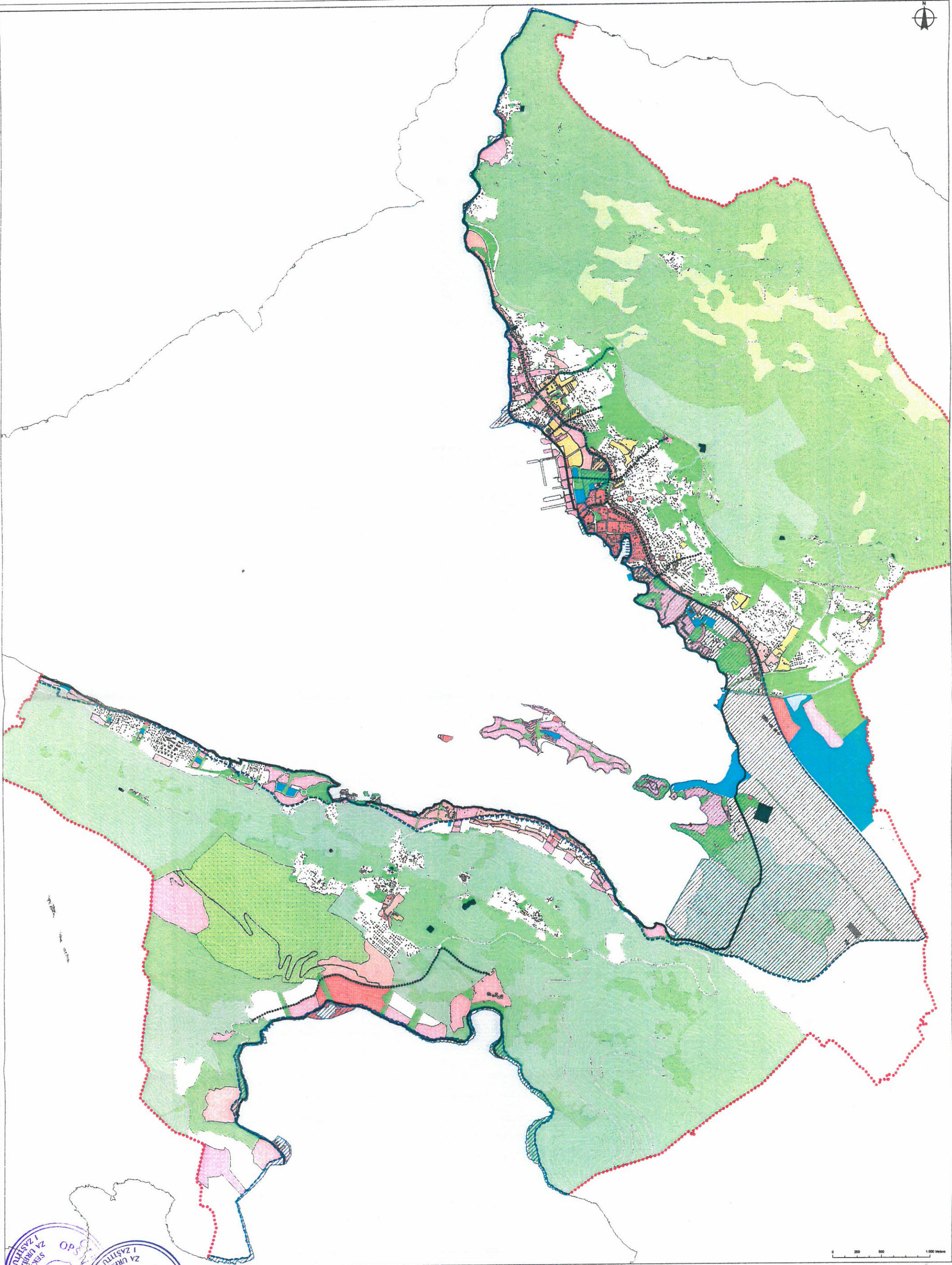
Naručilac: Opština Tivat, Predsjednik skupštine Zoran Perović

Otvorilački komitet: Udruga građana "Tivat"

Organizator planiranja: Udruga građana "Tivat"

Projezina jedinica: Udruga građana "Tivat"

Lis 13



Prijam uređenja zelenih površina

Legenda:

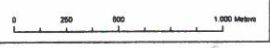
- granica Opštine Tivat
- granica Morskog dobra
- izohipse na 10m
- vodne površine
- objekti
- more

Površine za pejzažno uređenje naselja

- | | | |
|-------------------------|------------------------------|--------------------|
| JAVNO KORIŠĆENJE | OGRANIČENO KORIŠĆENJE | GROBLJE |
| mješovita namjena | stanovanje srednje gustine | turizam |
| centralne djelatnosti | školarstvo | sport i rekreacija |
| | kultura | golf sa vilama |
| | zdravstvo | |

Površine šuma i prirodno dobro

- zaštitne šume
- šume sa posebnom namjenom
- Solila - zaštićena prirodna dobra
- travnjaci
- agrikulturni pejzaž



M 1:100,000

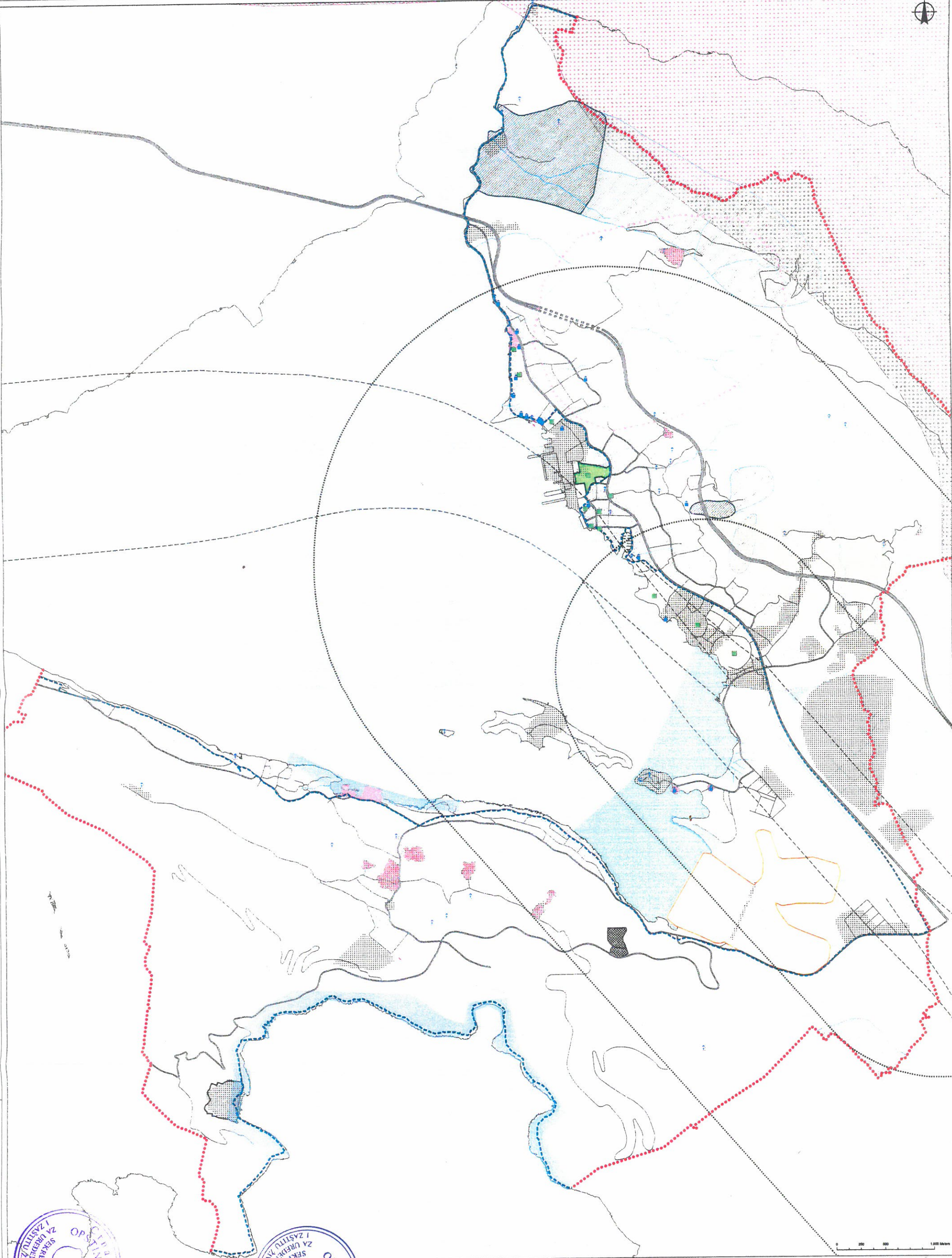
Frostorno-urbanistički plan Opštine Tivat 2020

Faza: Odluka o donošenju Prostornog urbanističkog plana Tivat do 2020 godine
 Broj odluke: 0204-04
 Datum donošenja plana: 01.07.2020 godine

Naredilac: Opština Tivat
 Priglasilo: Gradsko vijeće
 Erdo Petrović

Obradivac: URBIS d.o.o.
 URBIS d.o.o., Odlučujuća pravovremeno
 ul. Matije Gupca 10, Tivat, 85400 Tivat, Crna Gora

Priloga: List 14



Smjernice za zaštitu životne sredine

Legenda

- granica Opštine Tivat
- objekti
- vodne površine
- izohipe na 10m
- izohipe na 50m
- šume
- more
- granica Morskog dobra

Osobito vrijedna područja:

- medunarodna zaštita rezervati prirode mora
- zaštićene obale
- solila
- granica parka
- ambientalne cjeline
- zone zaštite

PPOV

- obradivo zemljište
- uža zona zaštite izvorišta
- šira zona zaštite izvorišta
- prijedlog parka prirode Vrmac
- zaštićene lokacije prirode

arheološko nalazište

- salralna građevina
- civilna građevina

Ugroženi dijelovi čovjekove okoline do potpune realizacije plana:

- zagađeno more
- aerodrom
- degradirane površine
- vizualno degradirane površine
- zona buke aerodroma
- prilazno - poletna površina
- prometnice - stalni zagađivač (buka, zrak)

1:100.000

Prostorno-urbanistički plan Opštine Tivat 2020

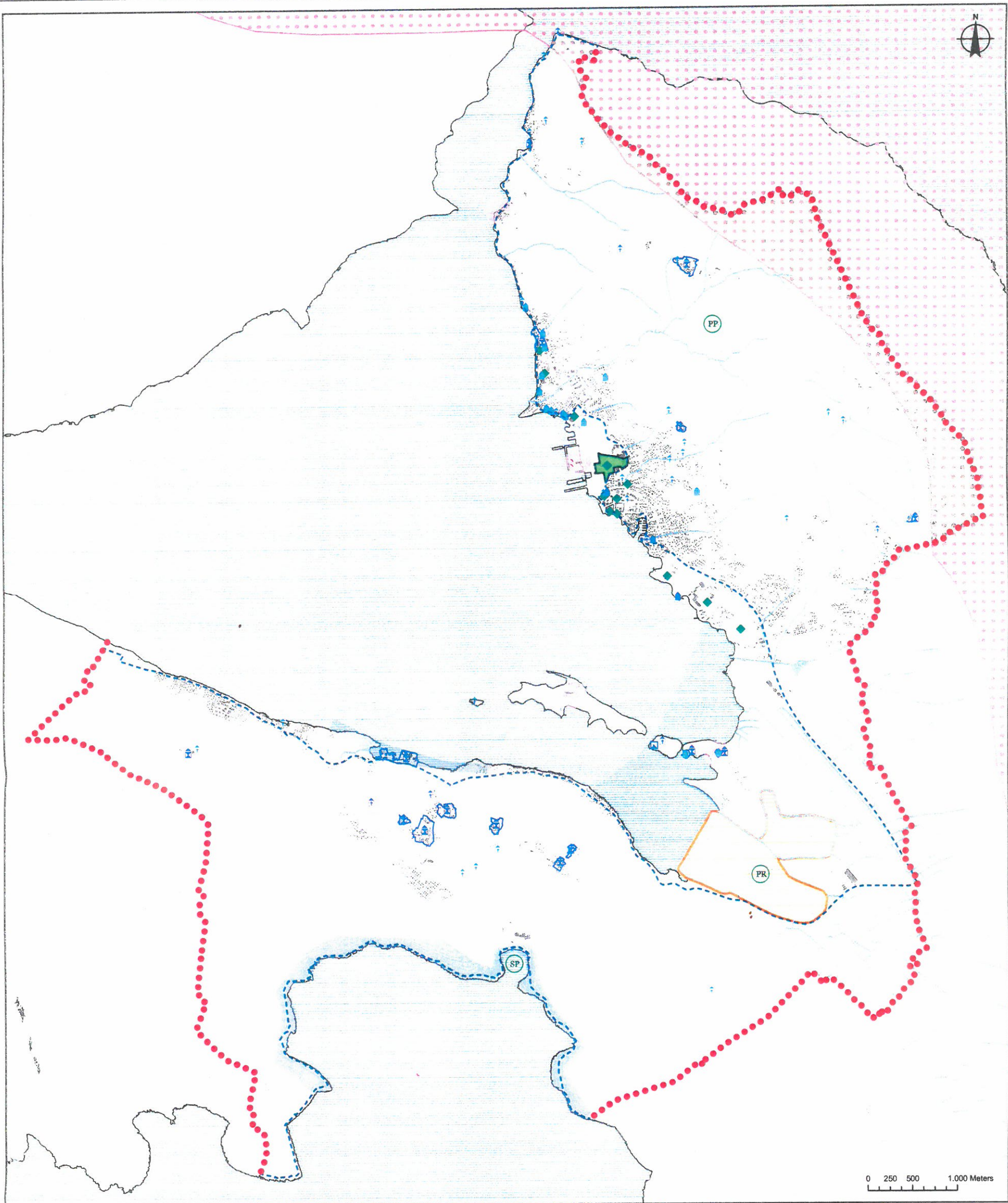
Faza: **Plan**
 Broj odluke: **09/04-04**
 Datum donošenja plana: **04.07.2020 godine**

Naručilac: **Opština Tivat**
 Predsjednik opštine: **Ervin Petrović**

Obavješćeni: **Upravni odbor**
 Obavješćeni: **Upravni odbor**

Projektant: **Urbani planovi i prostorno-urbanistički planovi**
 Projektant: **Urbani planovi i prostorno-urbanistički planovi**

1. list od 13



Režimi zaštite kulturne i prirodne baštine

M 1:25.000

Legenda:

- granica Opštine Tivat
- objekti
- izohipse na 10m
- izohipse na 50m
- vodne površine
- šume
- more

Kulturna baština

- arheološki lokalitet
- † sakralna građevina - proglašena
- † sakralna građevina - u postupku proglašenja
- civilna građevina - proglašena
- civilna građevina - u postupku proglašenja
- ambientalne cjeline
- područje spomenika kulture
- arheološko područje

Prirodna baština

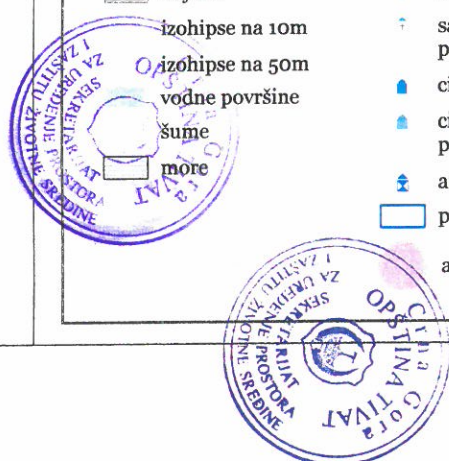
- granica Morskog dobra
- međunarodna zaštita
- solila
- zaštićene obale
- granica parka
- rezervati prirode mora
- predlog parka prirode Vrmac
- ◆ zaštićene lokacije prirode

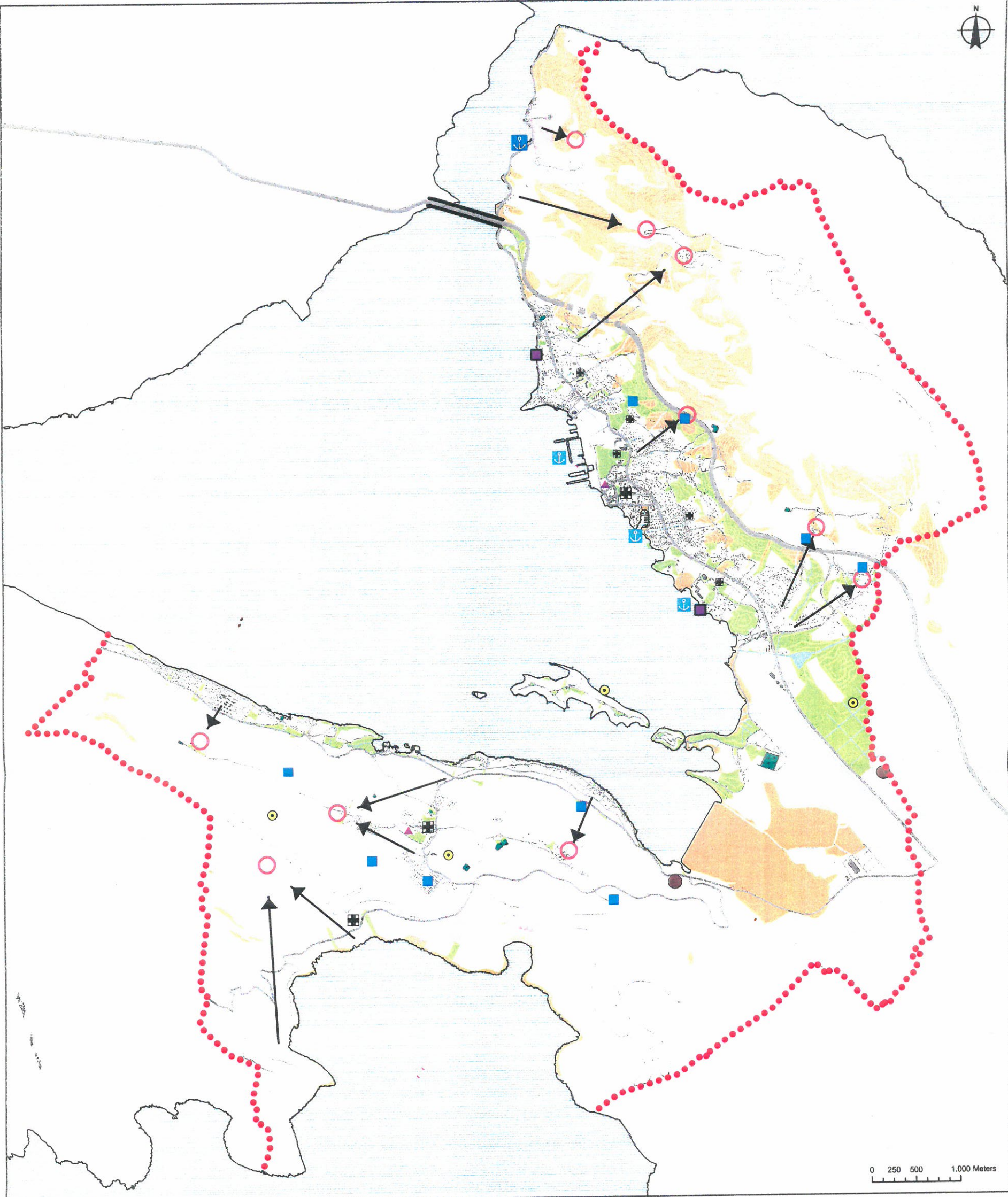
Režimi zaštite

- SP spomenik prirode
- PR posebni rezervat prirode
- PP park prirode

Prostorno-urbanistički plan Opštine Tivat 2020

Faza: Odluka o donošenju Prostornog urbanističkog plana Tivat do 2020 godine
 Broj odluke: 0304-94
 Datum donošenja plana: 01.07.2010 godine
 Naručilac: Opština Tivat
 Predsjednik skupštine: Krsto Petrović
 Obradivač: Urbanistički inštitut Republike Slovenije
 Konzorcij: URBI d.o.o., Oblikovanje prostora
 Odgovorni planer: van.prof.dr. Kallopa Dimitrovska Andrews, univ.dipl.inž.arh.
 Poslovna jedinica: URBI Montenegro d.o.o.





0 250 500 1.000 Meters

Mjere zaštite od prirodnih i tehničko-tehnoloških nesreća i značaja za odbranu zemlje

M 1:25.000

Legenda:

- granica Opštine Tivat
- izohipse na 10m
- izohipse na 50m
- saobraćajnica
- objekti
- vodne površine
- šume
- more

Mjere zaštite

- ☒ zdravstveni dom
- ☒ lokacije pružanja prve medicinske pomoći
- ▲ veterinarske stanice
- mjesta za dekontaminaciju
- ⚓ servisno pristanište
- ⚓ marina
- ⊙ heliodrom
- rezervoari za požarnu vodu
- napušteno odlagalište otpada
- rajon za evakuaciju
- zona za privremeni smještaj evakuiranog stanovništva
- područja najveće potresene opasnosti
- područja za evakuaciju ljudi
- groblje
- saobraćajna infrastruktura
- pravci evakuacije

Prostorno-urbanistički plan Opštine Tivat 2020

Faza: Odluka o donošenju Prostornog urbanističkog plana Tivat do 2020 godine

Broj odluke: 0304-94

Datum donošenja plana: 01.07.2010 godine

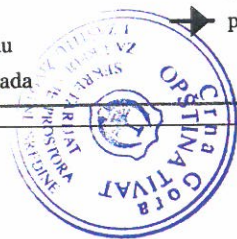
Naručilac:  Opština Tivat
Predsjednik skupštine
Krsti Petrović

Obrađivač:  Urbaništveni inštitut
Republike Slovenije

Konzorcij: URBI d.o.o.,
Oblikovanje prostora

Odgovorni planer: van.prof.dr. Kalopa Dimitrovska Andrews, univ.dipl.inž.arh.

Poslovna jedinica:  URBI Montenegro d.o.o.





21. DUP Servisna zona Luštica

lok. stuba

21. UP Thalasso

