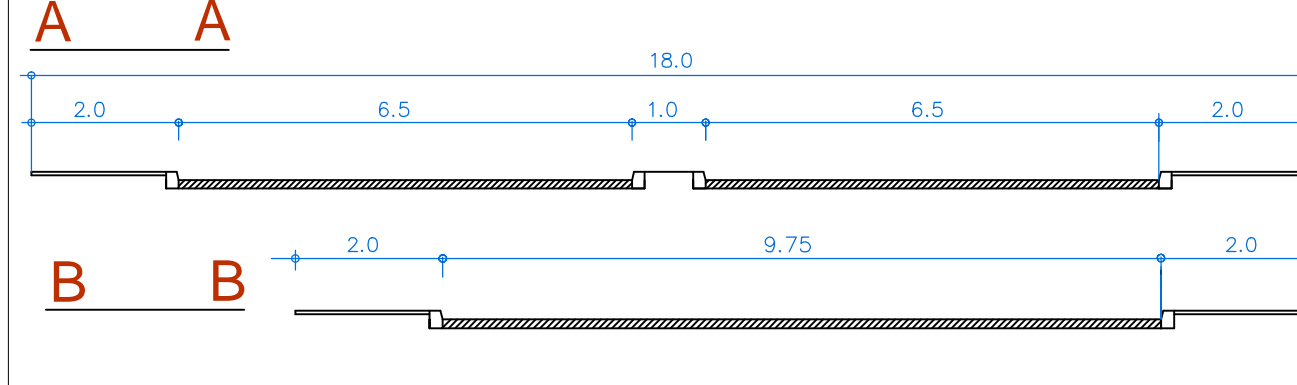


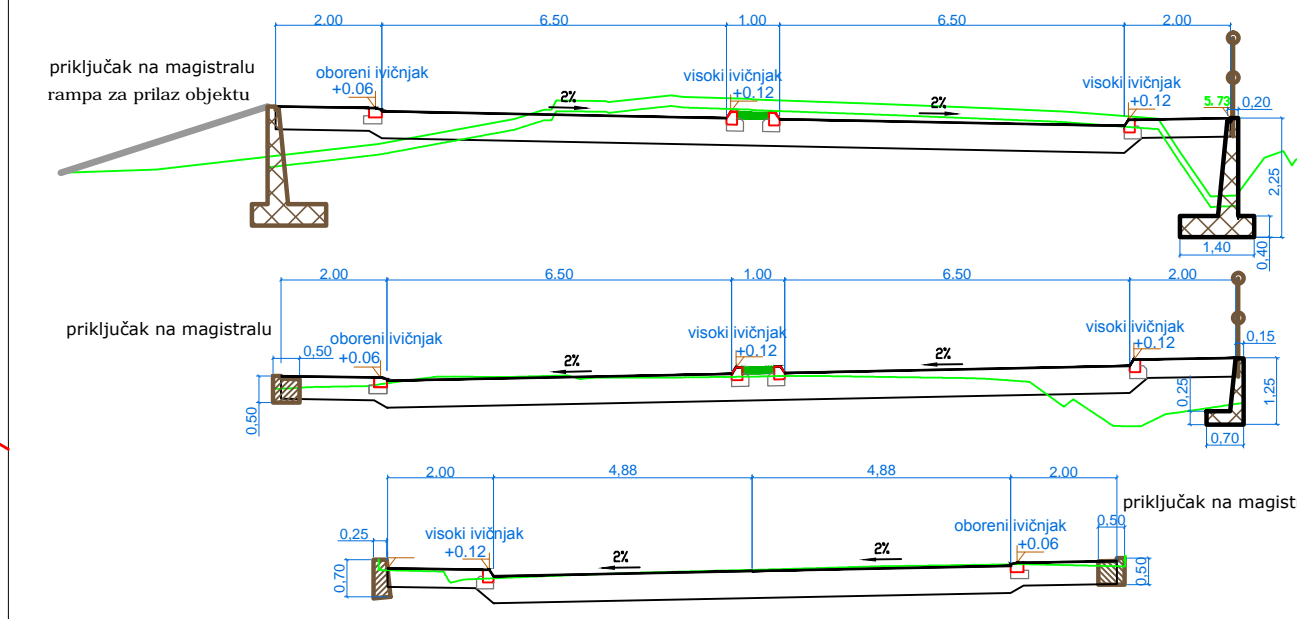
DETALJNI URBANISTIČKI PLAN DONJA LASTVA U TIVTU

PLAN

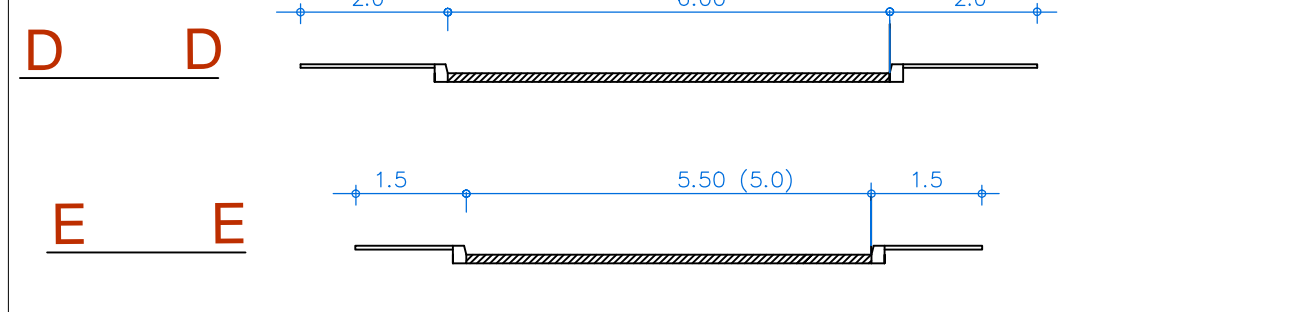
KARAKTERISTIČNI POPREČNI PROFILI JADRANSKA MAGISTRALA R 1:100



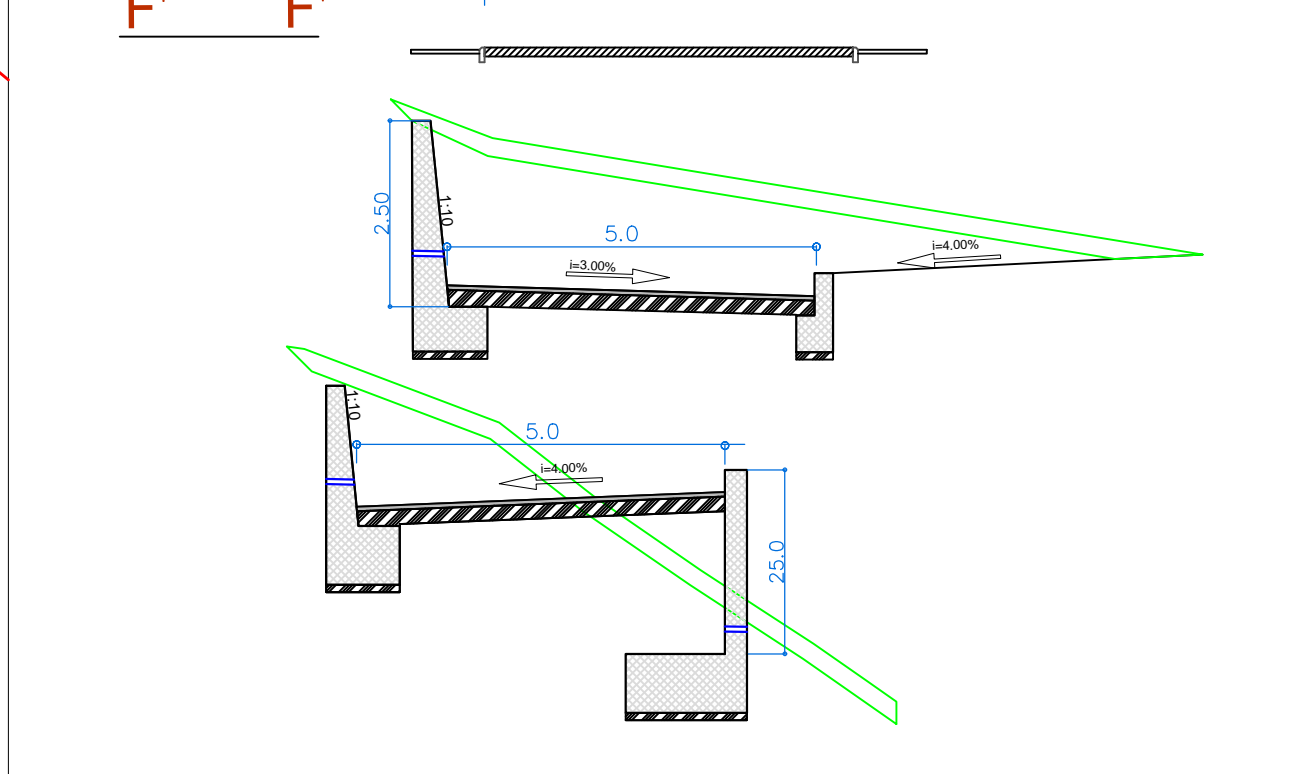
KARAKTERISTIČNI POPREČNI PROFILI SAOBRAĆAJNIH PRILUČAJA POSEBNIH PARCELA NA GLAVNU GRAĐEVINSKU SAOBRAĆAJNIČU JADRANSKA MAGISTRALA



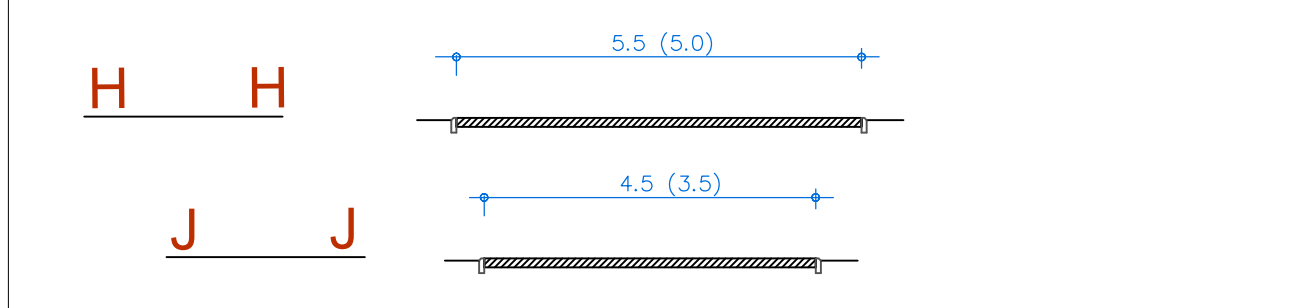
SABIRNE ULICE



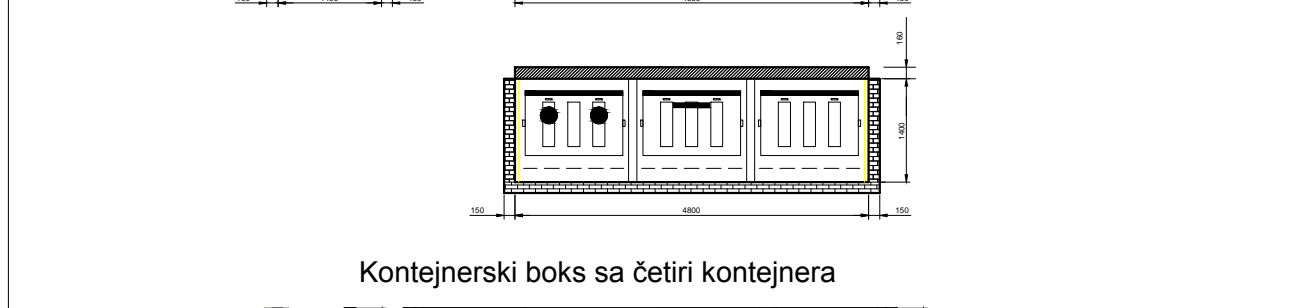
PRISTUPNE ULICE



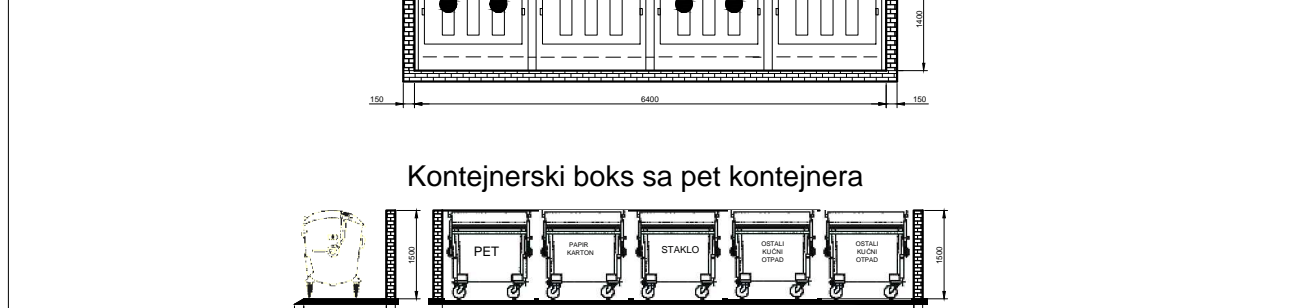
Kontejnerski boks sa tri kontejnera



Kontejnerski boks sa četiri kontejnera



Kontejnerski boks sa pet kontejnera



- LEGENDA:**
- DRUMSKI SAOBRAĆAJ
 - Koridor planirane obilaznice
 - Ulice u naselju (kolovoz, trotoari i parkirni)
 - Kolsko-pešačke površine i pešačke staze
 - Garaže
 - Kontejnerski boks sa tri kontejnera
 - Kontejnerski boks sa četiri kontejnera
 - Kontejnerski boks sa pet kontejnera

- GL1 Građevinska linija GL1
- RL Regulatorna linija
- GLW Građevinska linija -privremena (do izmještanja dalekovoda i cevovoda)
- granice UP-a koji se isključuju iz razrade
- granica DUP-a

PLAN SAOBRAĆAJA, NIVELACIJE I REGULACIJE R 1:1000 list br.14

Investitor: Opština Tivat
 Obradivač: URBANPROJEKT - PREDUZEĆE ZA INŽINJERING I ARHITEKTURU
 SKUPŠTINA OPŠTINE TIVAT ODLUKA O DONOŠENJU DETALJNOG URBANISTIČKOG PLANA DONJA LASTVA BR. 0304-317 OD 28.12.2012.
 Izrada planske dokumentacije: "URBANPROJEKT" AD-ČAČAK Direktor: ANDREJA ANDRIĆ, dipl.ing.grad.
 Odgovorni planer: ZORICA SRETENOVIĆ, dipl.ing.arh.
 Predsjednik Skupštine opštine Tivat: IVAN NOVOSIEL
 Sekretarijat za uređenje prostora i zaštitu životne sredine: TATJANA JELIĆ

