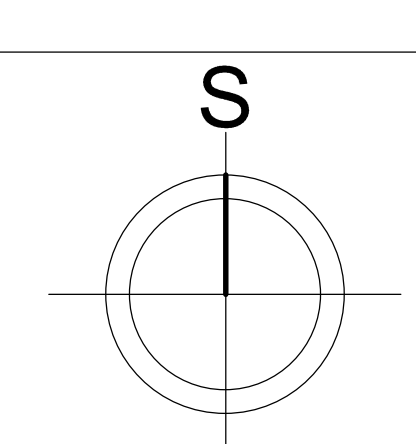


**LEGENDA**

- Granica zahvata UP-a "Donja Lastva"
- Privatno vlasništvo
- Opština Tivat (susvojina)
- Opštinsko vlasništvo



**Urbanistički projekat  
"Donja Lastva" u Tivtu**

Investitor: **Opština Tivat** Obradivač: **"Urbi.Pro"d.o.o. Podgorica**

Naziv grafičkog priloga: **KARTA VLASNIŠTVA**

Planer	<b>Arh.Aleksandra Džudović dip.ing</b>	Razmjera	<b>1:500</b>	Broj lista	<b>04</b>
Planer	<b>Arh.Dušan Džudović dip.ing</b>				
Saradnik	<b>Sandra Joksimović Lončarević, dip.arh.un.arh.</b>				
Saradnik	<b>Stefan Đukić bsc.arh</b>				