

Opština Tivat

Broj: 1906-404-152/1

Tivat, dana 07. 11. 19. godine

Na osnovu člana 30 Zakona o javnim nabavkama („Službeni list CG“, br. 42/11, 57/14, 28/15 i 42/17) i čl. 7 st. 3 i 4 Pravilnika za postupanje Opštine Tivat prilikom sprovođenja nabavki male vrijednosti, broj: 1901-404-48 od 09.08.2017.godine i Izmjenama istog 1901-404-48/1 od 01.11.2017.godine i 1901-404-48/12-17 od 22.08.2019. Opština Tivat dostavlja

**ZAHTJEV ZA DOSTAVLJANJE PONUDA
ZA NABAVKE MALE VRIJEDNOSTI**

I Podaci o naručiocu

Naručilac: Opština Tivat	Lice/a za davanje informacija: Milena Čipranić
Adresa: Trg magnolija br. 1	Poštanski broj: 85320
Sjedište: Tivat	PIB: 02008599
Telefon: 032-661-365	Faks: 032-671-387
E-mail adresa: nabavke@opstinativat.com	Internet stranica: www.opstinativat.com

II Predmet nabavke:

radovi


III Opis predmeta nabavke:



Nabavka saobraćajnih znakova


IV Procijenjena vrijednost nabavke:

Procijenjena vrijednost nabavke sa uračunatim PDV-om 10.000.00 €;

V Tehničke karakteristike ili specifikacije

R.B.	Opis predmeta nabavke, odnosno dijela predmeta nabavke	Bitne karakteristike predmeta nabavke u pogledu kvaliteta, performansi i/ili dimenzija	Jedinica mjere	Količina
1.	<p>Saobraćajni znak I-15 "Djeca na putu" i saobraćajni znak maksimalne dozvoljene brzine II-30 na fluorescentnoj žuto-zelenoj podlozi retroreflektujuće klase RA3 sa natpisom „PAZI DJECA“, u kompletu sa šelnama i vijcima. Broj šelni i vijaka treba da obezbjedi sigurnost i otpornost znaka na udare vjetra. Uočljivost natpisa PAZI DJECA mora biti odgovarajuće veličine jasno vidljive sa rastojanja najmanje 100m.</p> 	<p>Saobraćajni znak I-15 je trougao standardnih dimenzija koji se nalazi na tabli dimenzija : 1000 x 1700mm. na fluorescentnoj žuto-zelenoj podlozi retroreflektujuće klase RA3, iznad saobraćajnog znaka na tabli stoji natpis "PAZI DJECA", a ispod tog saobraćajnog znaka na srazmjernom odstojanju stoji saobraćajni znak ograničenja brzine standardnih dimenzija. Dimenzije znaka I-15 je jednakokranični trougao stranice 70cm, a umetnuti znak II-30 je prečnika 70cm. Materijal od koga je znak izrađen je Aluminijum debljine 2mm sa duplo savijenim rubovima. Naličje cijele table mora biti lakirano sivom temeljnom bojom bez retrorefleksije. Retroreflektujuća klasa znakova, teksta i podloge je RA3.</p>	Kom	10

<p>2.</p>	<p>Saobraćajni znak III-6, „Obilježeni pješački prelaz,, na fluorescentnoj žuto-zelenoj podlozi retroreflektujuće klase RA3,u kompletu sa šelnama i vijcima.</p> 	<p>Saobraćajni znak III-6,je oblik kvadrata dimenzija 600x600mm integrisan na fluorescentnoj podlozi dimenzija 900x900 mm. Retroreflektujuća klasa znaka i podloge je RA3. Materijal od koga je znak izrađen je Aluminijum debljine 2mm sa duplo savijenim rubovima. Naličje znaka mora biti lakirano sivom temeljnom bojom bez retrorefleksije.</p>	<p>kom</p>	<p>80</p>
<p>3.</p>	<p>Saobraćajni znak III-81“Zona usporenog saobraćaja”,(označava mjesto od kojeg počinje zona usporenog saobraćaja) na fluorescentnoj žuto- zelenoj podlozi retroreflektujuće klase RA3 u kompletu sa šelnama i vijcima.</p> 	<p>Saobraćajni znak III-81,je oblik pravougaonika, dimenzija širina a=900 x visina b=600mm, zajedno sa podlogom 1100 x 800 sa aplikacijama od reflektujuće folije. Retroreflektujuća klasa saobraćajnog znaka i njegove podloge treba da bude RA3. Materijal od koga je znak izrađen je Aluminijum debljine 2mm sa duplo savijenim rubovima. Naličje znaka mora biti lakirano sivom temeljnom bojom bez retrorefleksije.</p>	<p>kom</p>	<p>8</p>

4.	<p>Saobraćajni znak III-81.1 „Kraj zone usporenog saobraćaja“ (označava mjesto gdje se završava zona usporenog saobraćaja), u kompletu sa šelnama i vijcima.</p> 	<p>Saobraćajni znak III-81.1, je oblik pravougaonika, dimenzija 900 x 600mm. Retroreflektujuća klasa saobraćajnog znaka je RA2. Materijal od koga je znak izrađen je Aluminijum debljine 2mm sa duplo savijenim rubovima. Pozadina znaka mora biti lakirana sivom temeljnom bojom bez retrorefleksije.</p>	kom	8
5.	Stubovi za montiranje saobraćajnih znakova iz stavke 1 i 3.	<p>Stubovi treba da budu prečnika 60,3mm (2"), odgovarajuće debljine zidova najmanje 2,2mm, dužine 400cm. Materijal od kojih su stubovi izgrađeni je toplocinkovani čelik (FeZn)</p>	kom	36
6.	Stubovi za montiranje saobraćajnih znakova iz stavke 2 i 4.	<p>Stubovi treba da budu prečnika 60,3mm (2"), odgovarajuće debljine zidova, a najmanje 2,2mm, dužine 300cm. Materijal od kojih su stubovi izgrađeni je toplocinkovani čelik (FeZn)</p>	kom	88

NAPOMENA:

Svi saobraćajni znakovi u cjelosti moraju biti u skladu sa (važećim) Pravilnikom o saobraćajnoj signalizaciji u Crnoj Gori („Sl.list CG“ br. 032/14 od 30.07.2014.godine). Saobraćajna signalizacija i ostala oprema treba da bude u skladu sa crnogorskim standardima (MEST). U slučaju da za saobraćajnu signalizaciju ne postoji odgovarajući crnogorski standard, primjenjuje se evropski standard (EN).

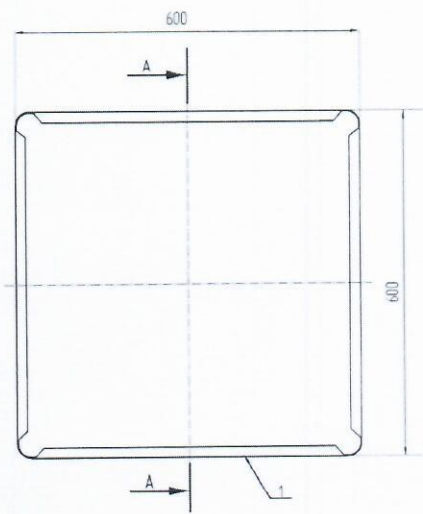
- Saobraćajni znakovi moraju biti izrađeni od materijala sa retroreflektujućim svojstvima. Reflektujuće folije koje se koriste za izradu lica znaka moraju da

ispune sve zahtjeve određene standardima: **EN 12899 i EN 12767**. Ponuda mora da sadrži dokument kojim se to potvrđuje.

- Poledina znaka i elementi za pričvršćivanje znaka (nosač) treba da budu sive boje i bez sjaja lakirano sivom temeljnom bojom bez retrorefleksije.
- Svi saobraćajni znakovi moraju imati oznaku kojom se potvrđuje da su isti dozvoljeni na tržištu Evropske unije.

U prilogu ovog Zahtjeva dostavljeni su *tehnički nacrti izgleda znakova* u smislu prikaza duplog savijanja rubova, izgleda aluminijumskih obujmnica i poluobujmnica za pričvršćivanje znakova (Prilog 1, Prilog 2 i Prilog 3).

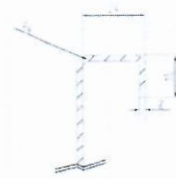
POGLED \ STRAGA

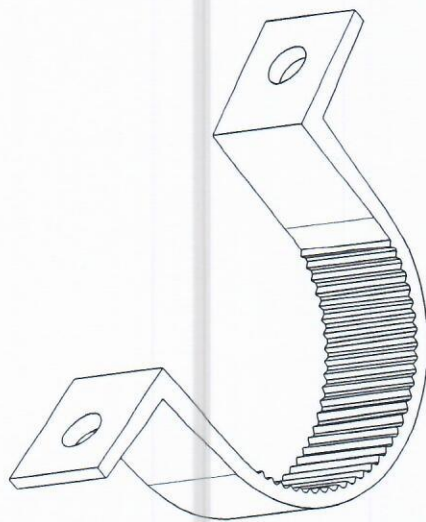
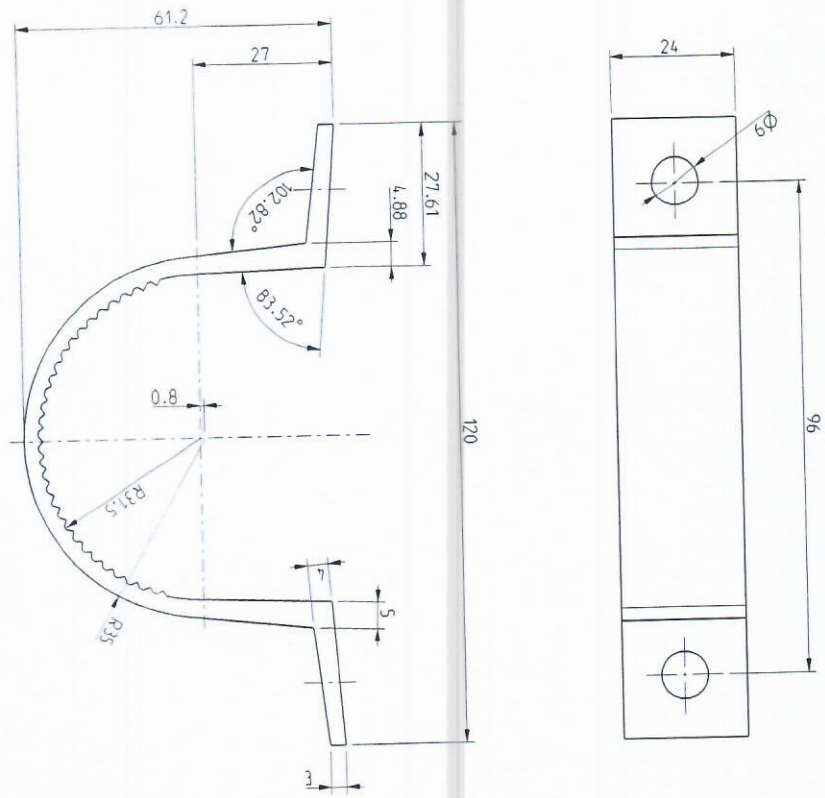


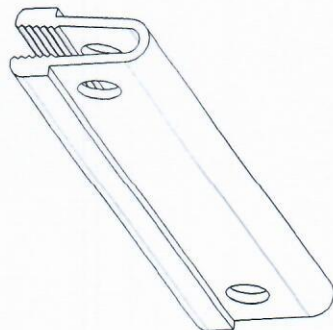
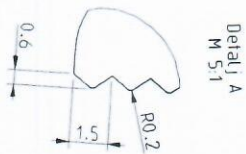
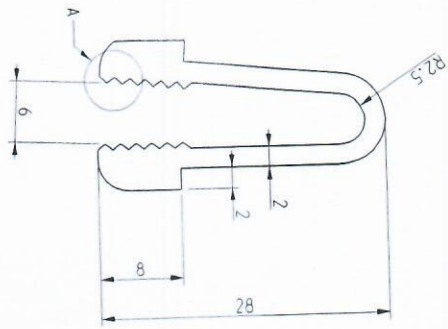
A-A \ M15



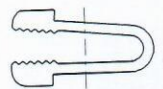
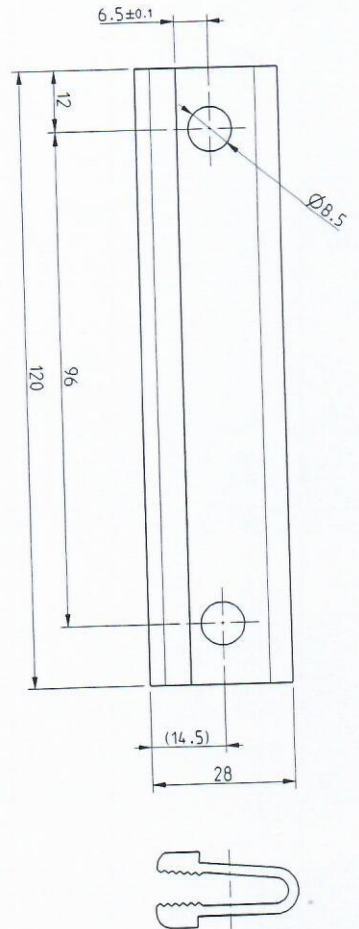
B \ M11







M 2:1



VI Način plaćanja

Virmanski. Rok plaćanja je 30 dana od dana nastanka dužničko – povjerilačkog odnosa (čl. 3 Zakona o rokovima izmirenja novčanih obaveza Sl. List br. 28/14), odnosno od dana isporuke saobraćajnih znakova i uspostavljanja fakture.

VII Rok isporuke robe, izvođenja radova, odnosno pružanja usluge:

15 dana od dana zaključivanja ugovora

VIII Kriterijum za izbor najpovoljnije ponude:

najniža ponudena cijena

broj bodova | 100

IX Rok i način dostavljanja ponuda

Ponude se predaju radnim danima od 8 do 11:00 sati, zaključno sa danom 12.11.2019. godine do 11,00 sati.

Javno otvaranje ponuda, kome mogu prisustvovati ovlašćeni predstavnici ponuđača sa priloženim punomoćjem potpisanim od strane ovlašćenog lica, održaće se dana 12.11.2019. godine u 12:00 sati, u prostorijama Opštine Tivat, kancelarija br.14A na adresi Trg magnolija br.1.

Ponude se dostavljaju u pisanom obliku, na crnogorskom jeziku kao i na drugim jezicima koji su u službenoj upotrebi u Crnoj Gori u skladu sa Ustavom i zakonom, u zatvorenoj koverti na kojoj je na prednjoj strani potrebno napisani tekst "Ponuda – ne otvaraj prije vremena određenog za otvaranje", naziv i broj nabavke male vrijednosti, a na poleđini naziv, broj telefona i adresa ponuđača.

Ponuda treba da sadrži naslovnu stranu i da bude povezana u skladu sa Zakonom o javnim nabavkama.

Finansijski dio ponude ponuđač će sačiniti u skladu sa članom 84 Zakona o javnim nabavkama. („Službeni list CG“, br. 42/11, 57/14, 28/15 i 42/17).

Period važenja ponude ne može da bude kraći od 60 dana od dana otvaranja ponuda.

Način sprovođenja kontrole kvaliteta vrši se uvidom u dokumnetaciju i uporednim pregledom dostavljenih proizvoda prilikom primopredaje o čemu će se sačiniti Zapisnik.

Ponude se mogu predati:

- neposrednom predajom na arhivi naručioca na adresi Trg magnolija br. 1, Tivat.
- preporučenom pošiljkom sa povratnicom na adresi Trg magnolija br. 1, Tivat.

X Rok za donošenje **obavještenja o ishodu** postupka

10 dana od dana otvaranja ponuda

XI Druge informacije

***U postupku nabavke može da učestvuje samo ponuđač koji:**

- 1) je upisan u registar kod organa nadležnog za registraciju privrednih subjekata;
- 2) je uredno izvršio sve obaveze po osnovu poreza i doprinosa u skladu sa zakonom, odnosno propisima države u kojoj ima sjedište;
- 3) dokaže da on odnosno njegov zakonski zastupnik nije pravosnažno osuđivan za neko od krivičnih djela organizovanog kriminala sa elementima korupcije, pranja novca i prevare,

Ispunjenost uslova naprijed navedenog stava utvrđuje dostavljanjem:

- 1) dokaza o registraciji kod organa nadležnog za registraciju privrednih subjekata sa podacima o ovlašćenim licima ponuđača;
- 2) dokaza izdatog od organa nadležnog za poslove poreza da su uredno prijavljene, obračunate i izvršene sve obaveze po osnovu poreza i doprinosa do 90 dana prije dana javnog otvaranja ponuda, u skladu sa propisima Crne Gore, odnosno propisima države u kojoj ponuđač ima sjedište;
- 3) dokaza nadležnog organa izdatog na osnovu kaznene evidencije, koji ne smije biti stariji od šest mjeseci do dana javnog otvaranja ponuda.

* U postupku može da učestvuje samo ponuđač koji ispunjava i **fakultativni** uslov koji se odnosi na **stručno-tehničku i kadrovsku osposobljenost, a što će dokazati dostavljanjem:**

1. Izjave o svojstvima saobraćajnih znakova (uključujući i zahtjevanu retrorefleksiju folija čija retrorefleksija se ne smije smanjiti za više od 5% nakon 5 godina korišćenja)
2. Izjava o svojstvima stubova za postavljanje saobraćajnih znakova
3. Izjavu da znakovi u potpunosti odgovaraju dostavljenim nacrtima za znakove i nacrtima za šelne kojim se pričvršćuju znakovi
4. Dostavljanjem i drugih uvjerenja, sertifikata (potvrda) koji su izdati od organa ili tijela za ocjenu usaglašenosti čija je kompetentnost priznata, a kojima se jasno utvrđenim referentnim navođenjem odgovarajućih specifikacija ili standarda potvrđuje podobnost roba i to:
 - CE sertifikat za znakove
 - CE sertifikat za stubove
 - Sertifikat ISO 14001
 - Sertifikat ISO 18001
 - Sertifikat ISO 9001
 - Sertifikat proizvođača folije kojim se potvrđuju navedene karakteristike folije.

Napomena:

Potpisivanjem **Izjave, na obrascu dostupnom na sajtu Opštine Tivat**, ponuđač garantuje da ispunjava sve tražene obavezne i fakultativne uslove iz Zahtjeva za dostavljanje ponuda za nabavke male vrijednosti.

Ponuđač čija je ponuda izabrana kao najpovoljnija dužan je da prije zaključivanja ugovora o nabavci dostavi original ili ovjerenu kopiju dokaza o ispunjavanju uslova za učešće u postupku nabavke.

Dokazi ne smiju biti stariji od 6 mjeseci.

Službenik za javne nabavke

Radmila Lučić

R. Lučić



Ovlašćeno lice naručioca

dr. Siniša Kusovac

Siniša Kusovac