

1747.

Na osnovu člana 87 stav 14 Zakona o prevozu u drumskom saobraćaju ("Sl. list CG", broj 71/17) i člana 31 Statuta Opštine Tivat ("Službeni list RCG - opštinski propisi", broj 40/04 i 26/06 i "Sl. list CG-opštinski propisi br. 12/11, 21/11 i 3/13), Skupština Opštine Tivat, na sjednici održanoj 12.06.2018 godine, donijela je

## **ODLUKA**

### **o auto-taksi prevozu**

**("Službeni list Crne Gore - opštinski propisi", br. 021/18 od 15.06.2018)**

#### **I OPŠTE ODREDBE**

##### **Član 1**

Ovom odlukom utvrđuju se bliži uslovi, organizacija, optimalan broj auto-taksi vozila, minimalan broj auto-taksi vozila prilagođenih licima sa invaliditetom, minimalne i maksimalne cijene u okviru taksi tarife i način obavljanja auto-taksi prevoza na teritoriji Opštine Tivat (u daljem tekstu: taksi prevoz).

##### **Član 2**

Izrazi koji se u ovoj odluci koriste za fizička lica u muškom rodu podrazumjevaju iste izraze u ženskom rodu.

##### **Član 3**

Auto-taksi prevoznik je pravno lice ili preduzetnik koji je registrovan u Centralnom registru privrednih subjekata i ima licencu za obavljanje auto-taksi prevoza (u daljem tekstu: taksi prevoznik).

Vozač taksi vozila je fizičko lice koje obavlja taksi prevoz kao preduzetnik ili kao zaposleni u pravnom licu ili kod preduzetnika koji ispunjava uslove za vozača, propisane Zakonom o prevozu u drumskom saobraćaju, Zakonom o bezbjednosti saobraćaja na putevima i ovom odlukom.

##### **Član 4**

Nadležni organ lokalne uprave donosi rješenje o izdavanju licence i izvoda licence za auto-taksi prevoz, izdaje licencu za auto-taksi prevoz i izvod licence za vozilo kojim se obavlja auto-taksi prevoz, u skladu sa Zakonom, ovom odlukom i ostalim podzakonskim aktima..

#### **II BLIŽI USLOVI I ORGANIZACIJA OBAVLJANJA TAKSI PREVOZA**

##### **Član 5**

Optimalan broj auto-taksi vozila je do 70 a koji je utvrđen u skladu sa Elaboratom o optimalnom broju taksi vozila na teritoriji Opštine Tivat.

Elaborat iz stave 1 Ovog člana izrađuje organ uprave nadležan za poslove saobraćaja.

##### **Član 6**

Taksi prevoz se obavlja vozilima koja su registrovana na teritoriji Opštine Tivat.

##### **Član 7**

Vozilo kojim se obavlja taksi prevoz, pored uslova utvrđenih zakonom i podzakonskim aktima, mora ispunjavati i slijedeće estetsko-eksploatacione uslove:

- da ima posebnu registarsku oznaku TV-TX sa brojem;
- da na sredini krova ima svjetleću oznaku "TAXI" pravougaonog oblika sa podlogom modro plave boje i slovima ispisanim bjelom bojom koja sadrži grb Tivta i naziv "Tivat" i evidencioni broj vozila, koja je sinhronizovana sa taksimetrom tako da se svijetlo na oznaci gasi kada se taksimetar uključi;
- da ima taksimetar koji mora biti tehnički ispravan, baždaren, plombiran i postavljen tako da iznos koji otkucava bude vidljiv putniku;
- da ima istaknut ovjeren cjenovnik usluga;
- da su sva sjedišta u vozilu ispravna, a tapacirane površine zdrave;

- da je čisto, jednoobrazno obojeno i bez oštećenja;
- da ima ispravan protivpožarni aparat kome nije istekao rok upotrebe;
- da na bočnim stranama taksi vozila kojim se obavlja javni prevoz putnika ima ispisan naziv i sjedište taksi prevoznika.

Izgled i veličinu oznake "TAXI" iz stave 1 alineja 2 ovog člana propisuje nadležni organ za poslove saobraćaja i ista je sastavni dio ove odluke.

### **Član 8**

Taksi prevoznik koji obavlja auto-taksi prevoz sa 10 i više vozila, dužan je da od ukupnog broja vozila kojim obavlja prevoz, najmanje jedno vozilo, prilagodi licima sa invaliditetom.

### **Član 9**

Vozač taksi vozila mora da ima položen ispit o poznavanju grada.

Ispit o poznavanju grada polaže se na osnovu programa koji utvrđuje Predsjednik Opštine Tivat na predlog organa lokalne uprave nadležnog za poslove saobraćaja.

Ispit o poznavanju grada polaže se pred komisijom koju rješenjem obrazuje organ lokalne uprave nadležn za poslove saobraćaja.

Nakon položenog ispita, vozaču taksi vozila izdaje se uvjerenje o položenom ispitu.

Troškove polaganja ispita o poznavanju grada snosi vozač taksi vozila, odnosno taksi prevoznik.

### **Član 10**

Taksi prevoznik je dužan obavljati prevoz u skladu sa licencom za auto-taksi prevoz.

## **III TAKSI LEGITIMACIJA**

### **Član 11**

Vozač taksi vozila je dužan imati legitimaciju za taksi prevoz.

Taksi legitimacija sadrži:

- ime i prezime vozača;
- fotografiju, dimenzije 3,00 x 3,50 cm;
- broj i datum rješenja o izdavanju licence za auto-taksi prevoz;
- evidencioni broj vozila;
- broj i datum zaključenja ugovora o radu;
- broj i datum izdavanja uvjerenja o položenom ispitu iz oblasti poznavanja grada.

### **Član 12**

Taksi legitimacija je bijele boje, dimenzija 10 x 12 cm.

Taksi legitimacija mora biti istaknuta na vidnom mjestu u vozilu za vrijeme prevoza putnika.

Nadležni organ lokalne uprave donosi rješenje o izdavanju Taksi legitimacije i izdaje taksi legitimaciju.

Za dobijanje taksi legitimacije plaća se administrativna taksa, u skladu sa Odlukom o lokalnim administrativnim taksama.

### **Član 13**

Taksi prevoznik dužan je, u slučaju prestanka obavljanja taksi prevoza, nadležnom organu lokalne uprave koji je izdao taksi legitimaciju, vratiti taksi legitimaciju u roku od osam dana od dana prestanka.

## **IV TAKSI STAJALIŠTE**

### **Član 14**

Taksi stajalište je određeno i uređeno mjesto, na kome se taksi vozila zaustavljaju, čekaju i primaju putnike radi otpočinjanja vožnje.

Taksi stajalište se obilježava horizontalnom i vertikalnom saobraćajnom signalizacijom u skladu sa Pravilnikom o saobraćajnoj signalizaciji.

O održavanju i obilježavanju taksi stajališta stara se pravno lice, odnosno preduzetnik, kome su povjereni poslovi održavanja opštinskih puteva.

Za korišćenje taksi stajališta plaća se komunalna taksa, u skladu sa Odlukom o lokalnim komunalnim taksama opštinskim propisima o taksama i naknadama.

### **Član 15**

Vozaču taksi vozila je zabranjen prijem i iskrcavanje putnika na autobuskim stajalištima i na udaljenosti manjoj od 15 metara ispred i iza obilježenih stajališta namjenjenih za linijski gradski i prigradski prevoz putnika.

## **V NAČIN OBAVLJANJA TAKSI PREVOZA**

### **Član 16**

Taksi prevoz obavljaju taksi prevoznici pod jednakim uslovima.

Taksi vozila se na taksi stajalištu postavljaju prema redu dolaska.

Putnike prihvata prvo vozilo u redu.

### **Član 17**

Vozač taksi vozila je obavezan da, za vrijeme stajanja vozila na stajalištu, bude u svom vozilu ili pored njega.

### **Član 18**

Vozač taksi vozila može preuzimati putnike na njihov zahtjev i izvan taksi stajališta ako mu to uslovi saobraćaja i saobraćajni propisi dozvoljavaju.

Vozač taksi vozila je obavezan da primi u vozilo svakog putnika u granicama raspoloživog broja sjedišta kao i lični prtljag putnika u granicama veličine i nosivosti prtljažnog prostora.

### **Član 19**

Vozač taksi vozila je obavezan da po ulasku putnika u vozilo uključi taksimetar, a po završenoj vožnji ga isključi.

Vozač taksi vozila je obavezan da putnika do mjesta opredjeljenja preveze najkraćim putem, odnosno putem koji putnik odredi, u skladu sa važećim režimom saobraćaja.

### **Član 20**

Vozač taksi vozila dužan je, da za vrijeme obavljanja prevoza nosi radnu odjeću (košulja, pantalone, sako, cipele) i oznake koje obezbjeđuje prevoznik.

Vozač taksi vozila je obavezan da za vrijeme prevoza putnika, bude urednog izgleda i da je uredno odjeven.

Vozač taksi vozila je obavezan da se za vrijeme obavljanja taksi prevoza, prema putnicima ophodi kulturno i predusretljivo.

### **Član 21**

O prijemu drugih putnika u toku taksi prevoza do mjesta opredjeljenja odlučuje putnik koji je započeo korišćenje taksi prevoza.

Ako jedan od putnika napusti vozilo ranije dužan je da plati naknadu u iznosu koji je taksimetar pokazao. Nastavak vožnje se smatra novom vožnjom i taksimetar se uključuje ponovo. Putnik koji nastavlja vožnju plaća naknadu u iznosu koji taksimetar pokaže u nastavku vožnje do mjesta opredjeljenja.

### **Član 22**

Taksi vozilom se ne mogu prevoziti:

- djeca do 14 godina starosti bez saglasnosti ili pratnje punoljetnog lica,
- lica pod dejstvom alkohola i opojnih droga koja svojim ponašanjem remete mir ili ugrožavaju bezbjednost drugih putnika i prevoznika,

- eksplozivne, lako zapaljive, otrovne i druge materije, koje zbog svojih osobina mogu biti opasne po bezbjednost i zdravlje ljudi ili mogu nanijeti drugu štetu,
- lica koja svojom odjećom mogu uprljati ili oštetiti unutrašnjost vozila,
- životinje suprotno posebnim propisima, osim pasa vodiča za slijepa lica.

## VI NAKNADA ZA OBAVLJANJE TAKSI PREVOZA

### Član 23

Taksi prevoznik je obavezan da na vidnom mjestu u vozilu istakne cjenovnik usluga prevoza, ovjeren od strane auto-taksi prevoznika i nadležnog organa lokalne uprave koja je izdala licencu za auto taksi prevoz

Za ovjeru cjenovnika plaća se administrativna taksa, u skladu sa Odlukom o lokalnim administrativnim taksama.

### Član 24

Cijena prevoza mora biti usaglašena sa važećim cjenovnikom usluga auto-taksi prevoza.

### Član 25

Za obavljenju vožnju putnik plaća cijenu u iznosu koji pokaže taksimetar.

Ukupnu cijenu auto-taksi prevoza čini zbir cijena za start: po jednom pređenom kilometru, vremenu čekanja, dolasku na adresu, pozivu i komadu prtljaga koji se prevozi.

Taksi prevoznik odnosno vozač dužan je da korisniku usluga auto-taksi prevoza, izda račun za obavljanje prevoza koji sadrži:

- naziv i sjedište firme
- registarski broj vozila
- datum pružanja usluge
- relaciju ili kilometražu,;
- cijenu prevoza;

potpisan i ovjeren pečatom prevoznika.

### Član 26

Minimalne i maksimalne cijene za auto-taksi prevoz na teritoriji i sa teritorije opštine Tivat iznose:

Naziv usluge		Tarifa 1	Tarifa 2	Tarifa 3
			Vožnja van grada	
		minimum/maksimum	Minimum/maksimum	Minimum/maksimum
1.	start	0,50€ - 2,00€	0,50€ - 2,00€	0,50€ - 2,00€
2.	Vožnja po kilometru	0,80€ - 1,50€	0,80€ - 2,00€	0,80€ - 2,00€
3.	Čekanje po jednom času	6,00€ - 15,00€	6,00€ - 15,00€	6,00€ - 15,00€
4.	Dolazak na adresu	0€ - 0€	0€ - 0€	0€ - 0€
5.	Komadu prtljaga koji je teži od kg	0€ - 0€	0€ - 0€	0€ - 0€

## VII NADZOR

### Član 27

Nadzor nad primjenom odredaba ove odluke vrši organ lokalne uprave nadležan za poslove saobraćaja

Poslove inspekcijskog nadzora vrši komunalni inspektor, u skladu sa Zakonom o prevozu u drumskom saobraćaju, Zakonom o inspekcijskom nadzoru i ovom odlukom.

Obezbjedenje komunalnog reda i komunalni nadzor nad sprovođenjem ove Odluke vrši Komunalna policija.

## VIII KAZNENE ODREDBE

### Član 28

Novčanom kaznom od 300 do 5.000 eura, kazniće se za prekršaj pravno lice ako:

- taksi prevoz obavlja vozilom koje nije registrovano na teritoriji opštine Tivat(član 6)
- taksi prevoz ne obavlja u skladu sa uslovima propisanim u članu 7 ove Odluke
- nema obezbijeđeno najmanje jedno vozilo prilagođeno licima sa invaliditetom (član 8)
- taksi prevoz obavlja bez položenog ispita o poznavanju grada (član 9 stav 1)
- taksi prevoz obavlja suprotno izdatoj licenci (član 10)
- vozač koji upravlja taksi vozilom za vrijeme obavljanja prevoza ne posjeduje taksi legitimaciju (član 11 stav 1)
- vozač koji upravlja taksi vozilom postupa suprotno zabrani iz člana 15 ove Odluke
- vozač koji upravlja taksi vozilom postupa suprotno članu 16 ove Odluke
- vozaču taksi vozila ne obezbijedi radnu odjeću sa oznakama (član 20)
- taksi vozilom obavlja prevoz suprotno odredbama člana 22 ove Odluke

Za prekršaj iz stava 1 ovog člana kazniće se odgovorno lice u pravnom licu novčanom kaznom od 150 do 1000 eura.

Za prekršaj iz stava 1 ovog člana kazniće se preduzetnik novčanom kaznom od 100 do 1000 eura.

Za prekršaj iz stava 1 alineja 4, 6, 7 i 8 ovog člana, kazniće se vozač koji upravlja auto-taksi vozilom novčanom kaznom od 50 do 500 eura.

### Član 29

Novčanom kaznom od 100 do 1.000 eura, kazniće se za prekršaj pravno lice ako:

- nema istaknutu taksi legitimaciju na vidnom mjestu u vozilu (član 12 stav 2)
- po prestanku obavljanja taksi prevoza nadležnom organu u propisanom roku ne vrati taksi legitimaciju (član 14);
- se vozač taksi vozila za vrijeme stajanja vozila na stajalištu ne nalazi u vozilu ili pored njega (član 17)
- je vozač koji upravlja taksi vozilom neurednog izgleda ili ne nosi radnu odjeću sa oznakama ili se prema putnicima ne opходи kulturno I predusretljivo (član20)

Za prekršaj iz stava 1 ovog člana kazniće se odgovorno lice u pravnom licu novčanom kaznom od 50 do 100 eura

Za prekršaj iz stava 1 ovog člana kazniće se preduzetnik novčanom kaznom od 100 do 250 eura.

Za prekršaj iz stava 1 ovog člana kazniće se vozač taksi vozila novčanom kaznom od 50 do 100 eura.

## IX PRELAZNE I ZAVRŠNE ODREDBE

### Član 30

Za sva pitanja koja nisu određena ovom odlukom u pogledu vršenja i kontrole vršenja prevoza direktno se primjenjuju odredbe propisa o prevozu u drumskom saobraćaju i bezbjednosti saobraćaja.

### Član 31

Organ lokalne uprave nadležan za izdavanje licenci za auto-taksi prevoz dužan je da prati usklađenost broja auto-taksi vozila, na osnovu izdatih licenci, sa optimalnim brojem auto-taksi vozila propisanih ovom odlukom.

### Član 32

Taksi prevoznici dužni su uskladiti svoje poslovanje sa odredbama ove odluke u roku od šest mjeseci od dana njenog stupanja na snagu.

### Član 33

Program za polaganje ispita iz oblasti poznavanja grada donijće se u roku od dva mjeseca od dana stupanja na snagu ove odluke.

**Član 34**

Danom stupanja na snagu ove odluke prestaje da važi Odluka o auto-taksi prevozu ("Službeni list RCG-opštinski propisi", br. 3/07, i "Sl. list CG-opštinski propisi", br. 32/11 18/14, 26/14, 28/16, 16/17, 36/17).

**Član 35**

Ova Odluka stupa na snagu osmog dana od dana objavljivanja u "Službenom listu Crne Gore-Opštinski propisi".

Broj: 0304-340-165

Tivat, 12.06.2018. godine

Skupština opštine Tivat

Predsjednik,

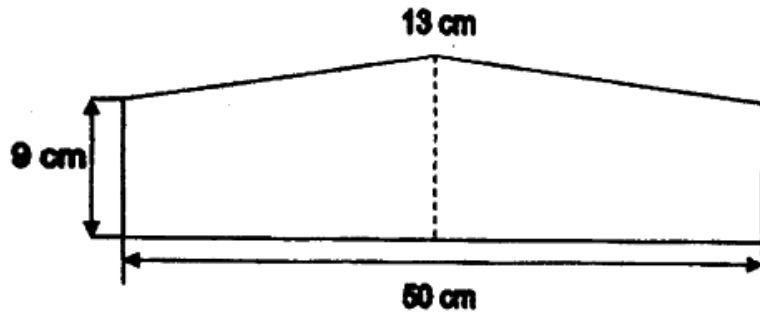
Ivan Novosel, s.r.



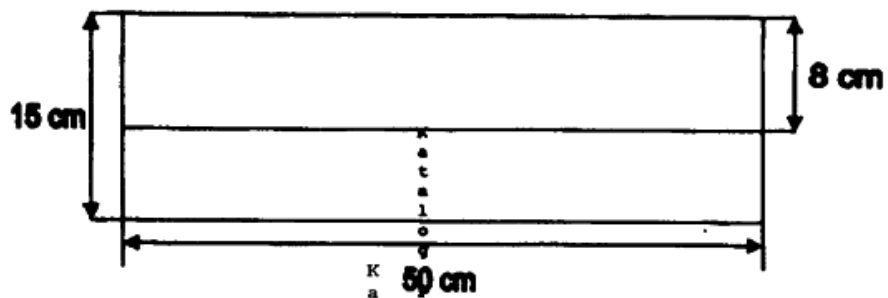
**PREDNJA STRANA TAKSI OZNAKE**



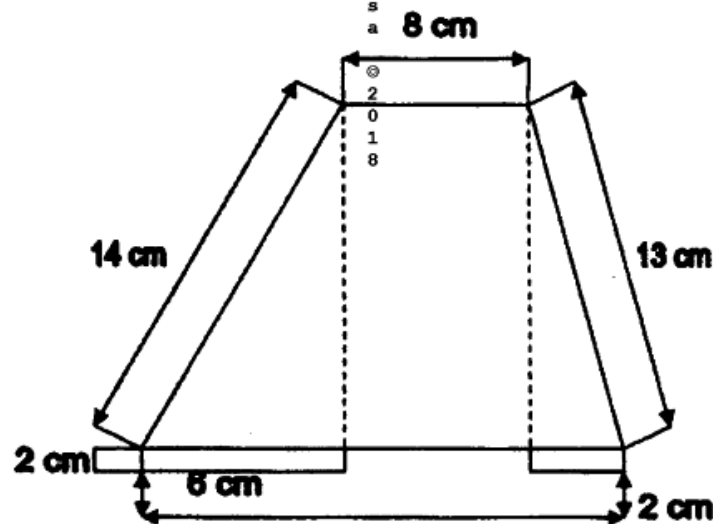
**ZADNJA STRANA TAKSI OZNAKE**



**PREDNJA STRANA**



**POGLED ODOZGO**



**BOČNA STRANA**

K  
a  
t  
a  
l  
o  
g  
  
P  
r  
o  
p  
i  
s  
a  
  
2  
0  
1  
4